



## Análisis dinámico del sistema de dirección de la cosechadora de caña cubana CCA-5000

### *Dynamic analysis of the directional system for the cropper cuban CCA-5000*

M.Sc. Yadnel Abreu Ricardo<sup>1</sup>, Dr.C. Roberto Andrés Estrada Cingualbres<sup>II</sup>, M.Sc. Héctor Calzadilla Dubrás<sup>I</sup>

<sup>1</sup>Centro de Desarrollo de la Maquinaria (CEDEMA), Holguín, Cuba.

<sup>II</sup> Universidad de Holguín, Facultad de Ingeniería, Centro de Estudios CAD/CAM, Holguín, Cuba.

**RESUMEN.** En el presente trabajo se realiza un estudio del estado tensional-deformacional del sistema de dirección del nuevo modelo de cosechadora cañera cubana CCA-5000. Se utilizó la curva de variación de las cargas extremas que actúan sobre el sistema, a partir de la evaluación experimental extensométrica en una pista de obstáculos del modelo de cosechadora KTP-23, donde se determinaron los coeficientes dinámicos que se producen en diferentes partes de esta. Para este estudio se utiliza el Método de los Elementos Finitos y a través del análisis dinámico lineal se determinó la causa de la rotura del sistema de bisagra durante las pruebas tecnológicas y de explotación de la nueva cosechadora al aparecer tensiones de 212,4 MPa en el mismo, siendo el límite elástico del acero utilizado en su fabricación de 210 MPa. Se realiza el análisis de un nuevo diseño de este elemento, obteniéndose un coeficiente de seguridad de 2,11; se realiza a su vez el análisis de los modos de frecuencias de ambos modelos y se comparan los resultados con las frecuencias de las irregularidades de los terrenos por los que se desplaza la combinada, con el objetivo de verificar la aparición o no de grandes amplitudes en las oscilaciones del sistema por el fenómeno de la resonancia.

**Palabras clave:** análisis por elementos finitos, pista de obstáculos, cargas extremas, análisis dinámico, resonancia.

**ABSTRACT.** In the present work a study of the state of stress and deformation of the steering system of the new model of Cuban sugarcane harvester CCA-5000 is performed. The curve of variation of the extreme loads acting on the system from the strain experimental evaluation was performed to model sugarcane harvester KTP-23 in a test track, where the dynamic coefficients produced were determined was used in different parts of this. For this study, the Finite Element Method was used. Through linear dynamic analysis was determined the cause of the breakage what happened in hinge system in test technological and operation of the new sugarcane harvester to appear stresses of 212,4 MPa in the same test, being the yield strength of the steel used in manufacture of 210 MPa. The analysis of a new design of this system is performed, getting a safety factor of 2,11; at the same time analyzing frequency modes of both models and the results are compared with the frequencies of the irregularities of the land by where the sugarcane harvester is moved, in order to verify the presence or absence of large amplitude oscillations in the system by the resonance phenomenon.

**Keywords:** finite elements analysis; hint of obstacles; extreme loads; dynamic analysis; resonance.

## INTRODUCCIÓN

En Cuba son utilizadas máquinas cosechadoras autopropulsadas, cuyo funcionamiento está basado en el paso de la caña por varias etapas dentro de la combinada desde el momento del corte inferior hasta la entrega al transporte (Figura 1). Como resultado de esta interacción se efectúa el corte inferior de la planta con determinada calidad y eficiencia según indicadores tecnológicos y energéticos, además se producen otros efectos secundarios como vibraciones y ruidos (González et al., 2012).

La cosechadora de caña CCA-5000 en su versión primera la C-4000, tuvo que realizar durante las evaluaciones tecnológicas y de explotación, paradas provocadas por roturas en algunos de sus componentes. Dentro del proceso tecnológico, el sistema de dirección de suspensión hidráulica de la cosechadora fue uno de los que presentó dificultades durante su funcionamiento producto a roturas del conjunto de bisagras que forman parte del mismo, surgiendo la necesidad de conocer las causas que

producen estas y rediseñar el sistema, para lo cual es necesario conocer las cargas dinámicas actuantes sobre este<sup>1</sup>.

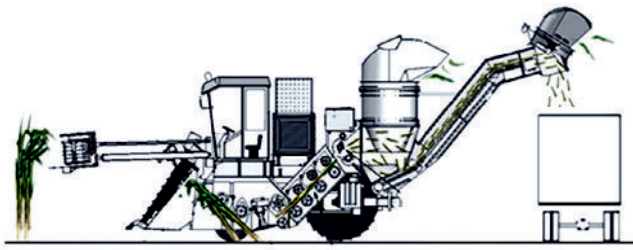


FIGURA 1. Esquema tecnológico de la cosechadora de caña CCA-5000. /Elaboración propia con el software SolidWorks/.

Un vehículo está expuesto a excitaciones externas, tales como las fuerzas verticales en los elementos de contacto con la superficie debido a las irregularidades del terreno por el cual se desplaza, lo que produce una deflexión en los cuerpos flexibles y como consecuencia, una transmisión de fuerzas hacia los demás cuerpos del sistema. Dai & Wu (2006) plantean que la diversidad de irregularidades en el terreno, es uno de los factores más importantes que han de tomarse en cuenta en el análisis de un sistema vehicular.

En Flores *et al.* (2010), los autores corroboran que las exigentes condiciones de los terrenos y características pesadas de los suelos en Cuba hacen habitual en la agricultura cubana los ejemplos de máquinas e implementos, tanto de fabricación nacional como de importación, que sufren deformaciones en su estructura o roturas frecuentes en sus órganos de trabajo y que la determinación de coeficientes de cargas dinámicas que permitan obtener con un grado de exactitud aceptable los estados tensionales y deformacionales en piezas y estructuras sometidas a cargas de impacto, presenta un alto nivel de dificultad, sobre todo cuando los elementos sometidos a la acción de dichas cargas presentan una configuración que no sea simple, siendo necesario implementar otros métodos que simplifiquen el cálculo y permitan abordar casos no contemplados como típicos.

El Método de los Elementos Finitos (MEF) es ampliamente usado en la actualidad en diferentes aplicaciones del análisis estructural con el fin de determinar el estado tensional-deformacional de los elementos que conforman las mismas, sin importar su grado de complejidad y teniendo en cuenta inclusive, los concentradores de tensiones que puedan existir en esta.

Varios son los trabajos publicados donde se aplica este método al análisis de estructuras de diferentes tipos de vehículos, así en Chagoyén *et al.* (2013), se determina el comportamiento estático y modal del chasis de un ómnibus modernizado debido a la modificación realizada a la estructura que se montará sobre el mismo; por su parte Ingole & Bhope (2011) reducen el peso de un chasis pero sólo teniendo en cuenta el estado tensional del mismo; en el trabajo desarrollado por Kumar *et al.* (2011), realizan el análisis dinámico de un chasis de un ómnibus debido a las cargas en diferentes tipos de vías analizándose además el fenómeno de la resonancia.

García *et al.* (2009), evaluaron el comportamiento estructural de un acople mediante técnicas computacionales de elementos finitos, para después analizarlo una vez disminuida la sección crítica del mismo y realizar la evaluación de la vida útil de este.

En los trabajos de Estrada y Gómez (2004) y Estrada y Gómez (2006) se emplean el MEF para realizar el análisis resistivo y de rigidez del bastidor principal de la cosechadora cañera KTP-2M aplicando cargas pseudodinámicas obtenidas a partir de evaluaciones extensométricas en condiciones de explotación y regímenes extremos de la máquina.

En el trabajo de Colomina *et al.* (2006), se aplican las técnicas de modelado por elementos finitos utilizadas para la simulación del comportamiento estructural de bastidores de vehículos comerciales. Se plantea el problema de modelado con elementos finitos tipo viga para la parte del bastidor tipo escalera. Para ello se analizan los problemas que se generan al modelar el resto del bastidor, en las cuales un elemento tipo cáscara o sólido aporta mayor fiabilidad al modelo.

García de la Figal y Marrero (2011), realizan el cálculo de los parámetros dinámicos y respuestas de la carcasa de una caja de traspaso perteneciente a un equipo automotor pesado bajo la acción de rigurosas condiciones de trabajo. Se determinan sus frecuencias naturales, las respuestas de frecuencias ante cargas horizontales y las respuestas ante cargas de impacto vertical y horizontal. Se determinan los puntos más peligrosos de la compleja configuración del sistema analizado y se hacen recomendaciones para su mejor diseño. Todo a través de programas profesionales de dibujos gráficos y de elementos finitos.

En el estudio realizado por Dhandapani *et al.* (2012), se efectúa el análisis de distribución de las tensiones máximas ocurridas en un chasis y su efecto en los elementos para posteriores investigaciones y como resultado básico, determinar un coeficiente de seguridad satisfactoria para la estructura.

En Estrada *et al.* (2013), se utilizan los coeficientes dinámicos obtenidos a partir de la evaluación extensométrica a un modelo de cosechadora y se determinan las causas de la deformación plástica acaecida en el tubo inferior de la estructura portante del órgano cortacogollo de la misma, logrando erradicar el problema a partir de la variación de la sección transversal de sus componentes.

En la presente investigación se utiliza el coeficiente dinámico actuante sobre la sección delantera de la cosechadora, obtenido a partir de la evaluación experimental extensométrica desarrollada en una pista de obstáculos al modelo de cosechadora KTP-23 con cortacogollo<sup>2</sup>. Empleando el análisis dinámico lineal con la ayuda del paquete SolidWorks/Simulation, donde se tienen en cuenta los coeficientes de amortiguamiento de los elementos que componen el sistema de dirección de suspensión hidráulica de la cosechadora cañera cubana CCA-5000, se determinó el estado tensional-deformacional del mismo y del sistema con las modificaciones propuestas en las bisagras.

<sup>1</sup> ABREU, Y. R: Aplicación de las herramientas CAD-CAE en el perfeccionamiento del sistema de dirección de la cosechadora de caña cubana CCA-5000, 123pp., Tesis (en opción al título de Master en CAD/CAM), Universidad de Holguín, 2013.

<sup>2</sup> LEBEQUE, F; PÉREZ, P. R; ESTRADA C. R.A., GUETÓN R., MARTÍNEZ A., POLANCO I, SANFORT J: Informe Técnico de la evaluación extensométrica del prototipo de cosechadora cañera KTP-23, CEDEMA-UHOLM, 111pp., Holguín, 1993.

**MÉTODOS**

**Determinación de los coeficientes dinámicos extremos en la sección delantera de la cosechadora**

Para determinar los valores máximos de las cargas a que puede estar en un estado crítico sometida la máquina, se realizan las pruebas en regímenes extremos. En general los regímenes extremos de acuerdo con el tiempo general de explotación de la máquina ocupan un volumen pequeño, pero durante su ocurrencia aparecen grandes cargas, por ello se tienen en cuenta para los cálculos de resistencia no considerándose los mismos para los cálculos de recurso o durabilidad.

Para determinar las cargas y las tensiones extremas en el sistema portante del prototipo de cosechadora KTP-23 (modelo análogo en su esquema tecnológico al de la CCA-5000), se realizó la traslación de la misma por una pista dinámica.

La pista dinámica estuvo compuesta por obstáculos metálicos de forma sinusoidal, colocados en forma de tablero de ajedrez de manera tal que se imitara las diferentes variables posibles de carga de la máquina durante su traslación en condiciones de explotación (Figura 2).

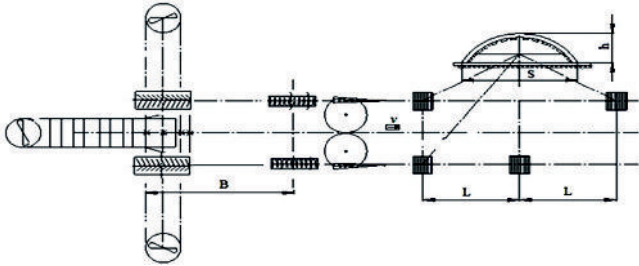


FIGURA 2. Pruebas extensométricas de la KTP-23 en una pista de obstáculos /Elaboración propia/.

Los parámetros de los obstáculos se determinan bajo la condición de que en la máquina en movimiento continuo, se produzcan las condiciones extremas de carga. La longitud del obstáculo se calcula a partir de la velocidad máxima de traslación de la máquina sobre estos, de acuerdo a la siguiente expresión:

$$S = \frac{0,176 \cdot \pi \cdot v_{\max}}{\omega}$$

donde:

$\omega$  - frecuencias de las oscilaciones propias de la máquina (para la KTP-23, 2,32 Hz);

$v_{\max}$  - velocidad máxima de traslación de la máquina sobre los obstáculos.

La forma del obstáculo queda descrita por la siguiente expresión:

$$H_i = h \text{Sen} \frac{\pi \cdot l_i}{S}$$

donde:

$H_i, l_i$  - coordenadas del punto del obstáculo;

$h$  - valor máximo de la altura del obstáculo (200 mm);

$B$  - distancia entre los ejes (para la KTP-23 igual a 2,5 m).

La distancia a la cual se colocan los obstáculos ( $L$ ), está dada por la condición de que se disipen las oscilaciones propias de la máquina durante el tiempo que transcurre en el recorrido entre dos de ellos,  $L \geq 2 \div 3B$ .

La condición para determinar  $v_{\max}$  fue la de conservar el eslabón débil, que en el caso de la cosechadora KTP-23 resultó ser la viga de giro del transportador de descarga.

Las aceleraciones en la sección receptora de la máquina se midieron a través de un acelerómetro uniaxial del tipo DU-5S con un rango de medición de 0,2-40 g. Para la calibración, comprobación y posterior medición se utilizaron el indicador de esfuerzos estáticos UCAM-5BT y los amplificadores de esfuerzos dinámicos YA 506A y YA 508A de la firma japonesa KYOWA. Para el registro de la calibración y los ensayos se utilizó una tarjeta de conversión AD, PCLAB 918 de la firma Advantech, instalada en una PC.

El coeficiente dinámico de las cargas se determina por la expresión:

$$K_{din}^{max} = \frac{a_{max}}{a_{est}}$$

Las aceleraciones verticales máximas son iguales a:

$$a_{max} = a_{est} + a_{din}^{max}$$

donde:

$a_{est}$  - valor estático de la aceleración (9,8 m/s<sup>2</sup>);

$a_{din}^{max}$  - valor instantáneo máximo de la aceleración, obtenido durante las pruebas extremas.

De esta forma se obtienen los coeficientes dinámicos en el centro de masa de la sección receptora para diferentes posiciones del transportador de descarga, al pasar la cosechadora por la pista de obstáculos sinusoidales (Tabla 1).

TABLA 1. Coeficientes dinámicos extremos en sección receptora de la cosechadora KTP-23

Posición del transportador de descarga	Centro de gravedad de la sección receptora
A la derecha	2,04
Recto	1,34
A la izquierda	2,02

**Determinación del estado tensional del sistema direccional derecho de la cosechadora con el empleo del MEF**

El sistema de dirección de la cosechadora CCA-5000 (Figura 3), se basa en una suspensión independiente de brazos superpuestos (cuadrilátero o paralelogramo) que forman la bisagra o tijeras, conectado a un eje que se ensambla al soporte de suspensión (cilindro hidráulico) mediante una rótula esférica, permitiendo la rotación en cualquier eje entre la bisagra y el porta mangueta o muñón, que permite la unión rígida entre la llanta y el neumático. Los brazos están formados por una barra circular maciza

de 36 mm de diámetro en la variante original de acero CK22 según la Norma DIN, conectados a un buje por soldadura y acoplados por unión rígida atornillada. La unión de la bisagra al chasis de la máquina se efectúa por medio de un pasador. El conjunto cilindro hidráulico está ensamblado a través de una rótula esférica a un saliente, y conectado por soldadura al chasis, método que permite la regulación de la posición del sistema direccional. Unido a este por otro brazo va conectada una barra reguladora a un cilindro de accionamiento hidráulico, que no tiene posibilidad de movimiento, fijándose al chasis mediante su correspondiente rótula esférica, facilitando variar la convergencia de giro de la rueda.

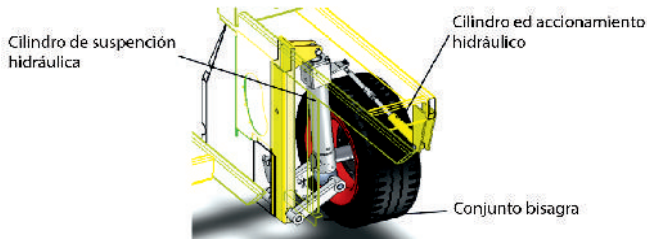


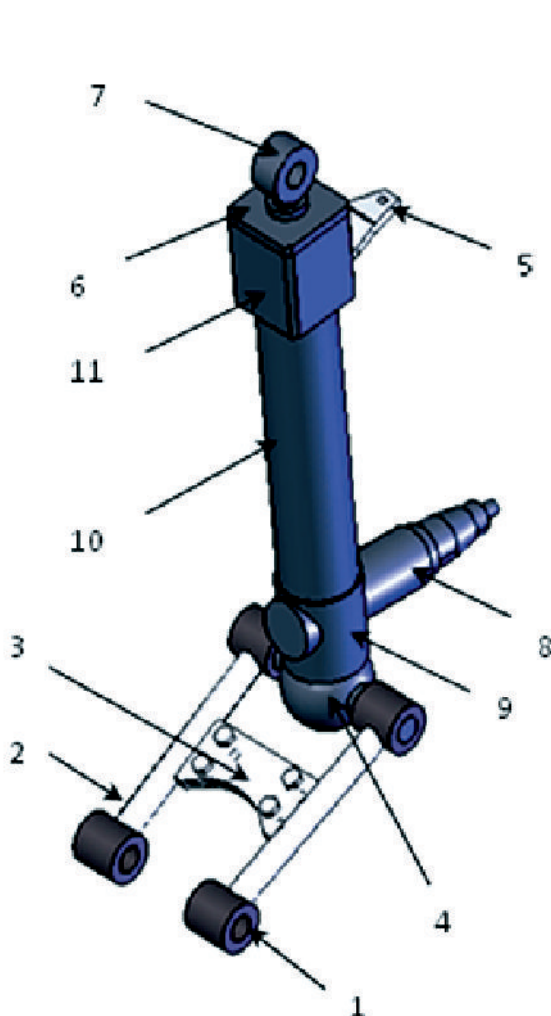
FIGURA 3. Ensamble del sistema direccional derecho de la cosechadora de caña CCA-5000 al chasis de la máquina /Elaboración propia/

## Modelo de análisis por elementos finitos del sistema direccional

### Construcción del modelo geométrico

Para la construcción del modelo geométrico se acudió al método ascendente o ensamble de componentes a través de las correspondientes relaciones de posición. Cada una de las piezas se creó partiendo de un croquis o boceto en 2D teniendo en cuenta las dimensiones de sus secciones transversales, que con posterioridad, aplicando las diferentes operaciones y teniendo en cuenta sus dimensiones longitudinales llegaron a generar las piezas en 3D. Este proceso se realizó con el empleo del paquete de diseño en 3D SolidWorks, el cual tiene incluido el paquete de análisis por elementos finitos Simulation. El modelo geométrico del sistema direccional, así como el listado de los materiales de los cuales están fabricados sus componentes aparecen en la Figura 4.

A todos los elementos componentes del modelo del sistema direccional se les consideró con propiedades físicas isotrópicas. Las propiedades mecánicas de los materiales de los diferentes componentes que conforman el sistema direccional se muestran en la Tabla 2.



No	Nombre	Material
1	Buje	Fundición gris
2	Brazo de la bisagra	Acero no aleado (CK22)
3	Cierre de la bisagra	Acero no aleado (St-37.2)
4	Soporte del eje	Acero aleado
5	Oreja	Acero no aleado (St-37.2)
6	Parte superior del cilindro	Acero aleado
7	Vástago del cilindro	Acero aleado
8	Muñón	Acero aleado (41Cr4)
9	Soporte inferior del cilindro	Acero aleado
10	Cuerpo del cilindro	Acero aleado
11	Tapa de la parte superior	Acero aleado

FIGURA 4. Modelo geométrico simplificado variante original CCA-5000. Lista de materiales /Elaboración propia/



**TABLA 2. Propiedades del material de las piezas del sistema direccional tratadas por la Norma DIN**

Material	Propiedades Límite elástico (MPa)	Módulo de elasticidad (N/m <sup>2</sup> )	Coefficiente de Poisson	Densidad de masa (kg/m <sup>3</sup> )
St-37.2	235	210000	0,28	7858
CK22	210	210000	0,28	7700
CK35	580	210000	0,28	7858
St-44.3	360	210000	0,28	7800
41Cr4	560	210000	0,28	7858
Acero aleado	620	210000	0,28	7700
Fundición gris	151,66 (Límite a tracción)	66178,1	0,27	7200

**Mallado del modelo**

El análisis de sensibilidad se realiza para asegurar la precisión del modelo frente a alguna variable tal como la tensión, la deformación o el desplazamiento (Chagoyén *et al.*, 2011).

El mallado del sistema se realizó con las siguientes características: mallado estándar, con elementos finitos tetraédricos de alto orden con 10 nodos y 3 grados de libertad (3 traslaciones) en los mismos, el tamaño de los elementos se fue disminuyendo desde 24,20 mm hasta 14,22 mm valor para el cual se considera que los resultados convergen por existir una diferencia en los desplazamientos máximos respecto a los obtenidos para un mallado de 18,15 mm de un 1,85%, obteniéndose un modelo con un total de 182 736 nodos y 112 202 elementos.

**Aplicación de las restricciones**

Se colocaron restricciones del tipo bisagra con movimiento rotacional en las uniones de la parte superior del cilindro de suspensión que está conectado al chasis de la máquina, así como en el acoplamiento de la bisagra con el bastidor de la máquina (Figura 5 a y b).

**Cálculo de las cargas aplicadas al sistema**

En el sistema direccional se presentan diferentes fuerzas que están relacionadas entre sí (Figura 5c), siendo estas:

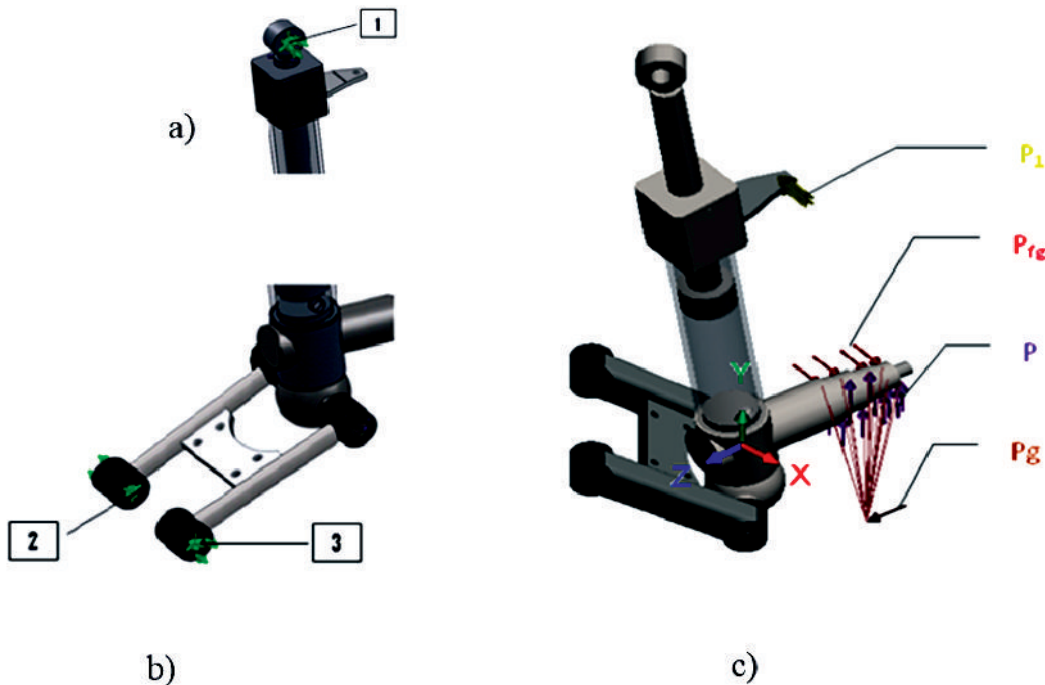


FIGURA 5. a) y b) Representación de las restricciones del modelo, c) Representación de las fuerzas que actúan en el sistema direccional /Elaboración propia/.

1. La carga producto al peso de la máquina  $P$ , aplicada en el muñón en el eje vertical, donde se ensambla el conjunto llanta-neumático. Dicha carga fue aplicada en la superficie donde se localizan los rodamientos y cuyos valores fueron determinados por el pesaje de la máquina para cada posición del transportador de descarga. El valor máximo obtenido fue de 2 725 kgf correspondiente a la posición de trabajo con la viga de giro del transportador de descarga de la máquina hacia la derecha.

2. La resistencia a la rodadura ( $P_{fg}$ ) en el muñón, orientada en el eje horizontal X. Las cargas se aplicaron a las zonas donde se acopla el sistema de rodaje. Su cálculo se realiza según la expresión:

$$P_{fg} = (f \cos \alpha_{c \text{ dir}} + \text{sen} \alpha_{c \text{ dir}}) \cdot Gd$$

donde:

f- Coeficiente de resistencia a la rodadura, depende de la textura del pavimento, de las características del neumático y de la carga sobre las ruedas, igual a 0,23 en la posición de trabajo;

Gd- Peso que recae sobre los elementos que conforman el sistema direccional con la viga de giro del transportador de descarga en cada posición de operación, con un valor máximo en la posición de trabajo igual a 2 725 kgf;

$\alpha_{c \text{ dir}}$ - ángulo crítico de ascenso igual  $7^\circ$  (según Tarea Técnica de la CCA-5000).

3. La fuerza que se opone a la resistencia al giro ( $P_1$ ) igual a 23 565 N, se aplicó en la zona superior del sistema direccional en el orificio de la oreja que acopla el cilindro de accionamiento direccional con el cilindro de suspensión, orientado en el eje X del sistema de coordenadas. Se calcula por la siguiente expresión:

$$M_C = Gd L \text{ sen} \alpha + P_{II} a \cos \gamma_{II} + (P_{K2} - P_{K1}) 0,5 b$$

donde:

$P_{II}$  - fuerza centrífuga resultante que se origina en el proceso de derrape;

$P_{K1}$ ,  $P_{K2}$  - fuerzas tangenciales de tracción en las ruedas; su valor es dado por la diferencia entre ellas, representado por  $P_{fg}$  (kgf);  
a - distancia entre el eje del pivote de dirección de la mangueta de la rueda dirigida y la proyección del eje central de la máquina (en m);

$\gamma_{II}$  - ángulo de inclinación de la resultante de la fuerza centrífuga en el plano transversal aplicada al centro de gravedad de la máquina (igual a  $10^\circ$ );

b - longitud entre pivotes (m);

L- batalla de la cosechadora, igual a 2,5 m.

### Determinación del tiempo que demora la cosechadora de caña de azúcar en sobrepasar un obstáculo

Para establecer el tiempo en que la máquina demora en superar el obstáculo se emplea la siguiente expresión:

$$T = \frac{S}{v_{\max}} \quad (s)$$

donde:

S- es la longitud del obstáculo (0,55 m);

$v_{\max}$  - velocidad en que se sobrepasaron los obstáculos teniendo en cuenta las condiciones antes mencionadas (2,5 m/s).

Obteniéndose un tiempo de 0,22 segundos para superar los obstáculos.

### Análisis dinámico lineal del sistema direccional original de la cosechadora cañera cubana CCA-5000

Los estudios dinámicos calculan la respuesta de un modelo

$$P_1 = \left( \frac{\pi D^2}{4} \right) P_{CA}$$

donde:

D - Diámetro del cilindro de accionamiento direccional (0,05 m);  
 $P_{CA}$  - Presión máxima que ejerce el cilindro de accionamiento, igual a 1 223 659 N/m<sup>2</sup>.

4. La fuerza de giro  $P_g$  es la condición para conservar la dirección o la resultante de las reacciones laterales del camino, que accionan en las ruedas dirigidas al situarlas bajo un ángulo respecto a la posición neutral. Se aplicó en la zona donde converge el momento de resistencia al rodamiento, incidiendo perpendicular a su sentido y orientado en el eje Z del sistema de coordenadas. De esta manera:

$$P_g = \frac{M_{res}}{L \cos \alpha} + P_{fg} \cdot \text{tg} \alpha$$

El momento de resistencia al giro  $M_{res}$  se calcula según la expresión:

$$M_{res} = M_C - P_{fg} L \text{ sen} \alpha$$

Siendo necesario conocer previamente el Momento de giro  $M_C$  el cual se calcula por la expresión siguiente:

originada por cargas que se aplican de forma repentina o cambian con el tiempo. Para realizar un análisis dinámico lineal es necesario realizar previamente el análisis modal del sistema, el software calcula la respuesta del modelo mediante la acumulación de la contribución de cada modo al entorno de carga. La contribución de un modo depende de la magnitud, dirección, duración y ubicación de la de la carga y su frecuencia. En la mayoría de los casos, sólo los modos más bajos contribuyen significativamente a la respuesta del sistema. Para los estudios de frecuencia realizados para las distintas situaciones de operación fueron calculadas las frecuencias mínimas de las distintas posiciones de operación lo cual se muestra en la Tabla 3.

Las cargas verticales actuantes sobre el sistema direccional derecho multiplicadas por el coeficiente dinámico, se asocian a una curva de variación de esta que tiene en cuenta el tiempo de superación del obstáculo por la cosechadora (Figura 6)

Según los estudios realizados por Pérez (2007), en las mediciones de las irregularidades de los diferentes terrenos por los que se traslada la cosechadora de caña en regiones de

la zona oriental de Cuba, se obtuvieron los rangos de frecuencias dominantes de estas, las cuales se encuentran en el intervalo de longitud de onda de 0,5 a 6 m<sup>-1</sup>, siendo la dominante 3 m<sup>-1</sup>.

**TABLA 3. Primera frecuencia, asociada al modo 1 para las diferentes situaciones de operación de la cosechadora**

Posición de la operación	Situación de la operación	Frecuencia propia (Hz)
Trabajo	Modelo original describiendo trayectoria Lineal	198,1
	Modelo original describiendo trayectoria en ángulo de giro	80,6
Transporte	Modelo original describiendo trayectoria Lineal	247,4
	Modelo original describiendo trayectoria en ángulo de giro	80,8

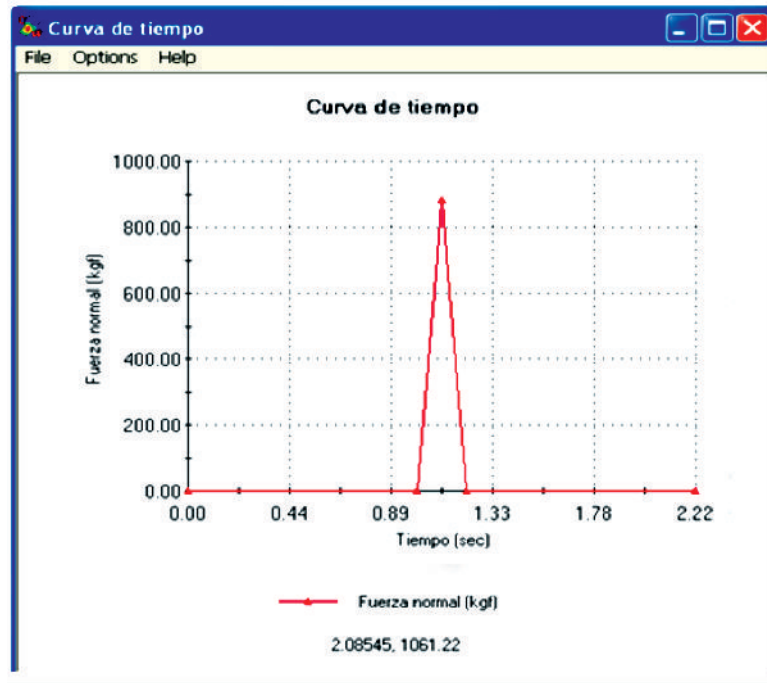


FIGURA 6. Curva de variación de la carga al superar la cosechadora los obstáculos.

Las velocidades de trabajo de la combinada durante el régimen de cosecha se comportan de la siguiente forma (Estrada y Gómez, 2004):

- En bajo rendimiento: entre 2,5 y 2,68 km/h.
- En mediano rendimiento: entre 2,15 y 2,29 km/h
- En alto rendimiento: entre 1,4 y 1,83 km/h.

Las velocidades de desplazamiento de la máquina en los regímenes de transporte fueron como sigue:

- Camino malo: entre 3,06 y 3,88 km/h
- Camino regular: entre 8,53 y 11,16 km/h
- Camino bueno: entre 22 y 24 km/h

Con lo cual la frecuencia de entrada producto a las irregularidades del terreno para diferentes condiciones de explotación de la máquina, oscila entre 0,195 Hz para condiciones de cosecha a 40,02 Hz para caminos de buena calidad a máxima velocidad de la cosechadora. Estos valores se diferencian en dos respecto al valor mínimo de frecuencias propias del sistema direccional durante la operación de trayectoria en ángulo de giro, por lo que no existe peligro de aparición de grandes oscilaciones por el fenómeno de resonancia.

El cociente de amortiguamiento modal se puede calcular con precisión a través de la realización de pruebas de campo apropiadas. Este cociente varía de 0,01 para sistemas con un

amortiguamiento bajo, a 0,3 o superior para sistemas con un amortiguamiento de choque como el del caso que se analiza.

## RESULTADOS Y DISCUSIÓN

### Determinación de las tensiones y los desplazamientos verticales

Las tensiones actuantes según el criterio de Von Mises en el sistema direccional original de la cosechadora cañera cubana CCA-5000, pueden apreciarse en la Figura 7, siendo su valor máximo de 247,9 MPa para la posición de trabajo describiendo un ángulo máximo de giro, las tensiones máximas en las bisagras de dicho conjunto tienen un valor de 212,4 MPa en la zona donde se produjeron las roturas, superiores al límite elástico del acero utilizado, que es de 210 MPa, por lo que cualquier valor ligeramente superior en las cargas máximas actuantes durante las pruebas tecnológicas y de explotación ha sido la causa de las roturas aparecidas en este órgano de trabajo.

Para solucionar este problema se procede a sustituir el sistema de bisagras formado por barras redondas, por otras variantes de secciones transversales, los mejores resultados se obtienen para un sistema de barras de sección rectangular de 80 x 60 x 6 mm de acero ST-44.3. Al nuevo modelo se le aplicaron

las mismas condiciones de borde que al modelo anterior, se aplican las mismas cargas y al mallarlo con un elemento finito similar se obtiene un modelo con 235 104 nodos y 156 391 elementos.

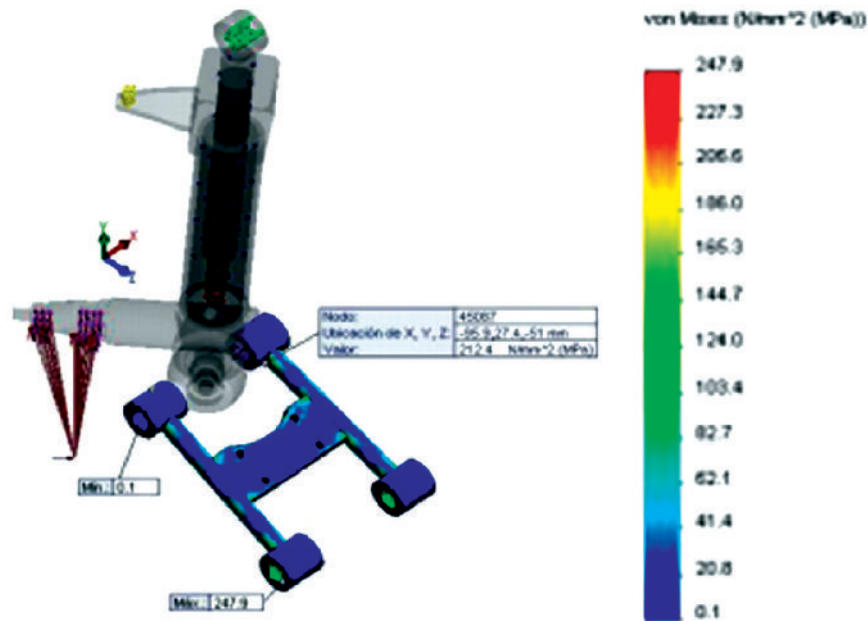


FIGURA7. Análisis dinámico del modelo original con el transportador en posición de trabajo describiendo una trayectoria en ángulo máximo de giro.

Se obtuvieron las frecuencias propias del modelo las cuales tienen un valor de 82 Hz para el modelo describiendo una situación de operación de ángulo de giro y de 206 Hz describiendo una trayectoria lineal, manteniéndose la diferencia respecto a las frecuencias de las cargas que se inducen a la máquina producto a las irregularidades del terreno, no existiendo peligro para que surja el fenómeno de resonancia.

Las tensiones máximas según criterio de Von Mises, se pro-

ducen para la situación de operación del modelo describiendo una trayectoria de giro y enfrentarse a un promontorio o una depresión en el terreno con un valor máximo de las tensiones de 173,6 MPa en la bisagra en general y en la zona donde aparecieron las roturas en el modelo original de 111,2 MPa por debajo del límite elástico del acero aleado utilizado, esto indica que el sistema direccional trabaja con un coeficiente de seguridad en el momento de aplicarle la carga extrema de 2,11 (Figura 8).

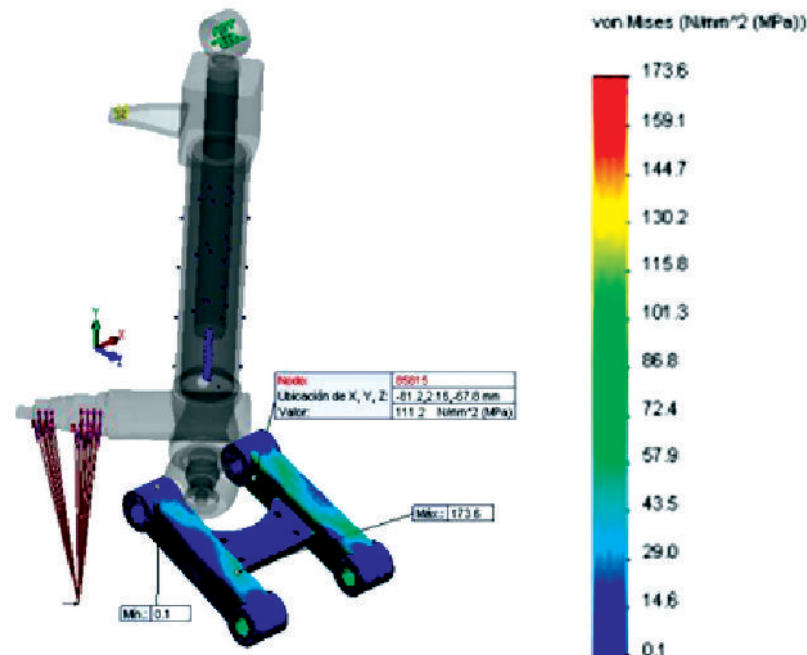


FIGURA 8. Análisis dinámico del modelo original con el transportador en posición de trabajo describiendo una trayectoria en ángulo máximo de giro (Pérez, 2007)



## CONCLUSIONES

- El valor del coeficiente dinámico en el centro de masa de la sección receptora obtenido en una pista de obstáculos sinusoidales mediante una evaluación extensométrica del modelo de cosechadora cubana de caña de azúcar KTP-23, tiene un valor máximo de 2,04.
- Las roturas ocurridas durante las evaluaciones tecnológicas explotativas en el conjunto bisagra del sistema direccional de la cosechadora CCA-5000 se debieron a valores de tensiones de 212,4 MPa, por encima del límite de elasticidad de 210 MPa del acero CK-22 con que están hechos estos elementos.
- Las frecuencias propias del sistema direccional, las cuales tienen un valor de 82 Hz para el modelo describiendo

una situación de operación de ángulo de giro y de 206 Hz describiendo una trayectoria lineal, tienen una diferencia mínima de 100% respecto a las frecuencias de las cargas que se inducen a la máquina producto a las irregularidades del terreno, no existiendo peligro para que surja el fenómeno de resonancia.

- La sustitución de las barras circulares macizas de 36 mm de diámetro de acero CK-22, por un tubo de sección rectangular de 80 x 60 x 6 mm de acero ST-44.3, garantizan la resistencia a cargas dinámicas máximas de este conjunto al producirse un valor máximo de las tensiones según el criterio de Von Mises de 111,2 MPa para un coeficiente de seguridad de 2,11.

## REFERENCIAS BIBLIOGRÁFICAS

- CHAGOYEN, M.C.; ACOSTA, G.Y.; RODRÍGUEZ, T.Y.; RECAREY, M.C.; ARAGÓN, L.G.; LEIVA, P.J.: "Simulación numérica de los apoyos de puente metálico giratorio", *Ingeniería Mecánica*, ISSN: 1815-5944, 14: 170-180, 2011.
- CHAGOYÉN, M.C.; ÁLVAREZ, P.C.; BRITO, F.Y.; MOYA, R.J.; CHAGOYÉN, M.E.L.: "Comportamiento estático y modal del chasis de un ómnibus modernizado", *Ingeniería Mecánica*, ISSN: 1815-5944, 16: 161-170, 2013.
- COLOMINA, F.J.; MASÍÁ, J.; ESQUERDO, T.V.; DOLS, J.F.: "Modelado Estructural de Componentes de Bastidores de Vehículos Pesados mediante el Método de Elementos Finitos", *Información Tecnológica*, ISSN-0716-8756, 15: 27-34, 2006.
- DAI, L. & WU, J.: "Stability and vibrations of an all-terrain vehicle subjected to nonlinear structural deformation and resistance", *Communications in Nonlinear Science and Numerical Simulation*, ISSN-1007-5704, 12: 72-82, 2006.
- DHANDAPANI, N.V.; MOHAN, K.; DEBNATH, K.: "Static analysis off-high way vehicle chassis structure for the effect of carious stress distributions", *European Journal of Scientific Research*, ISSN: 1450-202X, 73: 497-503, 2012.
- ESTRADA, C.R.; GÓMEZ, G.E.: "Análisis numérico - experimental del bastidor principal de la cosechadora de caña KTP-2M", *Información Tecnológica*, ISSN-0716-8756, 15: 23-30, 2004.
- ESTRADA, C.R.; GÓMEZ, G.E.: "Análisis del bastidor principal de la cosechadora de caña a través del Método de los Elementos Finitos", *Ingeniería Mecánica*, ISSN: 1815-5944, 3: 61-68, 2006.
- ESTRADA, C.R.; RICARDO, A.C.; PÉREZ, P.R.: "Análisis dinámico del mecanismo paralelogramo del cortacogollo desfibrador para la cosechadora cañera cubana CCA- 5000", *Revista Ciencias Técnicas Agropecuarias*, ISSN-1010-2760, 22 (1): 5-11, 2013.
- FLORES, M.R.; MARTÍNEZ, R.A.; PACHECO, S.G.; REYES, V.; DÁVILA, G.A.: "Análisis de neumático por elementos finitos con vistas a la determinación de coeficientes de cargas dinámicas en estructuras de máquinas agrícolas", *Revista Ciencias Técnicas Agropecuarias*, ISSN-1010-2760, 19 (4): 10-16, 2010.
- GARCÍA DE LA FIGAL, C.J.; MARRERO, O.S.: "Análisis dinámico de carcasa de caja de velocidad", *Ingeniería Mecánica*, ISSN: 1815-5944, 14: 151-159, 2011.
- GARCÍA, J.I.; BURBANO, J.C.; CORONADO, J.J.: "Análisis de la vulnerabilidad de la resistencia mecánica de un acople usado en trenes cañeros", *Revista DYNA, Facultad Nacional de Minas*, ISSN: 0012-7353, 76: 159-167, 2009.
- GONZÁLEZ, J. M., R.PÉREZ y J. PÉREZ: "Evaluación del corte basal de la cosechadora C-4000 con cuchillas de tres filos", *Revista Ciencias Técnicas Agropecuarias*, ISSN-1010-2760, 21 (1): 26-30, 2012.
- INGOLE, N.K. & BHOPE, D.V.: "Stress analysis of tractor trailer chassis for self-weight reduction", *International Journal of Engineering Science and Technology*, e-ISSN: 0975-5462 (online version), p-ISSN: 2278-9510 (Print version), 3: 7228-7225, 2011.
- KUMAR, N.H.; PRASAD, N.A. & VERMA, D.: "Finite Element Analysis of Impact on Chassis & Frame of a Mini Baja Vehicle", *International Journal of Emerging trends in Engineering and Development*, ISSN: 2249-6149 3: 27-33, 2011.
- PÉREZ, J.N.: "Metodología para evaluar el impacto de la maquinaria agrícola sobre los recursos naturales del medio", *Ciencias Holguín*, ISSN: 1027-2127, 13: 1-12, 2007.

**Recibido:** 18 de enero de 2014.

**Aprobado:** 22 de septiembre de 2014.

**Publicado:** 28 de diciembre de 2014.

Yadnel Abreu Ricardo, Ing. Centro de Desarrollo de la Maquinaria (CEDEMA), calle Coliseo esq. a Peralta, Holguín, Cuba,

Correo electrónico: roberto@cadcam.uho.edu.cu

Nota: La mención de marcas comerciales de equipos, instrumentos o materiales específicos obedece a propósitos de identificación, no existiendo ningún compromiso promocional con relación a los mismos, ni por los autores ni por el editor.