

REVISIÓN

Aplicaciones del control automático en el sistema de levante de tres puntos del tractor

Applications of the automatic control in the system of get up of three points of the tractor

Maximino Emiliano Díaz Álvarez¹

RESUMEN. El trabajo tiene el objetivo de fundamentar las ventajas que presentan los avances tecnológicos en el campo de los controles automáticos y en particular en el sistema de levante hidráulico. Se hace una descripción del sistema automático de posición y sus componentes, así como una presentación de los diferentes elementos que intervienen en la regulación automática de los puntos de control, mediante el empleo de un sistema de regulación electrónica para el levante de implementos con los tres puntos del tractor. En dicho sistema participan en forma combinada, varios sensores que tienen el objetivo de medir los principales parámetros que se regulan tales como el control del patinaje y se registran en la cabina del tractor. Finalmente se describe el manejo del elevador electrónico y la definición del funcionamiento de sus componentes. Las conclusiones expresan la importancia, ventajas y actualidad que poseen estos sistemas para mejorar la precisión en el trabajo y las condiciones de confort del operador.

Palabras clave: control automático, sistema de levante hidráulico, sensors.

ABSTRACT. The work has the objective of basing the advantages that present the technological advances in the field of automatic controls and in particular in the three points hitch hydraulic system. It is made a description of the automatic system of position and their components, as well as a presentation of the different elements that come between the automatic regulations of the control points, by means of the employment of a system of electronic regulation for the one rises of implements with the three points hitch of the tractor. In this system they participate in combined form, several sensors that have the objective of measuring the main parameters that are regulated such as the control of the skidding and they register in the cabin of the tractor. Finally the handling of the electronic elevator is described and the definition of the operation of their components. The conclusions express the importance, advantages and actuality that have these systems to improve the precision in the work and the conditions of comfort of the operator.

Keywords: automatic control, three points hitch hydraulic system, sensors.

INTRODUCCIÓN

La evolución de la vida, de las especies, de las ciencias, de las tecnologías es algo más que se evidencia, por la sucesión y repetición de eventos con similares comportamientos y comprobaciones.

El desarrollo sistemático de los avances tecnológicos, impone la necesidad de estudiarlos, comprenderlos y evaluarlos en la medida de su aparición, ocurrencia y empleo (Gil, 1998).

Entre muchos temas, el relacionado con la evolución de los sistemas automáticos de aplicación en la Ingeniería Agrícola, no escapa a este enfoque, en el que se pretende llegar hasta la

actualización más reciente.

Mucho se ha escrito y se continúa escribiendo sobre la importancia e influencia de los controles automáticos, su evolución en general y su cada vez más amplia incidencia en la producción y los servicios, tanto en la zona industrial, como en las actividades del sector agropecuario (www.UniversidadAlmeria.es/cursos/estudiantes)

De lo anterior, resulta necesario precisar, que en la parte relacionada con estudios y resultados de investigaciones de Ingeniería de sistemas y controles automáticos aplicados en la Ingeniería Agrícola, existe bastante desarrollo, pero poca

Recibido 08/02/12, **aprobado** 28/01/13, **trabajo** 28/13, **revisión**

¹ Dr.C., Profesor e Investigador Titular, Universidad Agraria de La Habana (UNAH), Facultad de Ciencias Técnicas-CEMA, San José de las Lajas, Mayabeque, Cuba, CP: 32700, E-✉: maxim@isch.edu.cu

información concentrada en este tema y por ende, **este** trabajo se propone como objetivo, satisfacer en parte esta necesidad, al dedicar espacio a la descripción, funcionamiento y actualización de las aplicaciones del control automático en el sistema de levante de tres puntos del tractor.

Descripción del sistema de enganche de tres puntos y componentes del elevador hidráulico

Se compone de dos brazos de tiro rígido, unidos a la banda inferior del tractor mediante sendas rótulas por uno de sus extremos y en el otro extremo llevan también dos rótulas para su fijación a la barra transversal o cadena que engancha al apero (Arias, 1983). El otro punto de enganche es una barra extensible conocida por el nombre de “tercer punto” y que va unida mediante una rótula al bastidor del tractor en un nivel superior y que en su extremo opuesto lleva otra rótula para su fijación al apero.

Sobre el eje de giro va colocada una leva solidaria con él, que está en contacto constante con la placa del sensor (Carroll, 1992; <http://laboratorios.fi.uba.ar/lscm/hidraulica3.pdf>).

En el exterior de la carcasa del tractor se sitúan dos palancas: la palanca principal de mando, y la palanca de control de carga y profundidad. (Figura 1) (www.FendtAGCO.GmbH.hidraulica3puntospendular.htm; Hunt & Garver, 1973).

La palanca principal de mando tiene un eje de giro y va unida a través de una varilla a la válvula de mando, y sirve para variar la posición del distribuidor de la válvula y elevar o descender los aperos. La palanca de control de carga y profundidad tiene también un eje de giro y actúa sobre la varilla que une el sensor del control de carga con el distribuidor de la válvula de mando.

Una placa sujeta por un lado al sensor del control de carga y por el otro a un muelle que le obliga a estar en contacto con la leva, lleva una corredera por la que se desliza la varilla sobre la que actúa la palanca del control de carga y profundidad.

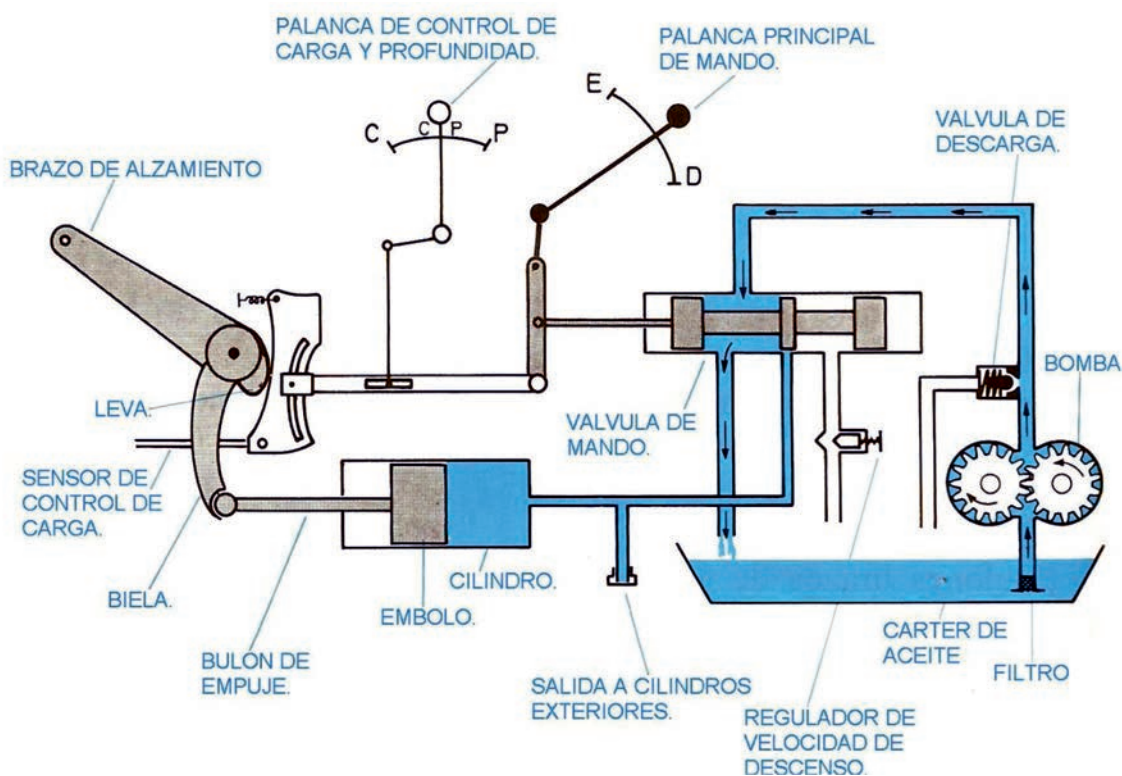


FIGURA 1. Esquema del elevador hidráulico.

Funciones del elevador hidráulico

Un tractor agrícola debe trabajar con diferentes equipos, sean aperos o máquinas, en condiciones muy variadas (Arnal y Laguna Blanca, 1996; (<http://www.columbiaelevador.com/info/history.html>). Aspecto más importante, que además es determinante en la eficacia del trabajo, es la relación que existe en la unión tractor-equipo (John Deere, 1972 y 1980; Laguna Blanca, 1993; Liljedahl, 1984; Ogata, 2002; Hunt & Garver, 1973; [http://books.google.com/books?id=kFuJD9it7DoC&pg=PA153&lpg=PA153&dq=esquem a++hidraulico+de+tractor](http://books.google.com/books?id=kFuJD9it7DoC&pg=PA153&lpg=PA153&dq=esquem+a++hidraulico+de+tractor), http://manuals.deere.com/omview/OMAR178074_63/OMAR178074_63.htm; http://www.boschrexroth.com/country_units/south_america/argentina/es/download/brhm_Sistema_de_mando.pdf; http://www.tractoresdelnorte.com.mx/cat_tractores; www.viarural.com.ar/.../tractores-tm-180-03.htm;

Para facilitar el trabajo del tractorista y aumentar en lo posible la eficiencia de las labores, además del enganche-desenganche de los equipos al tractor, el elevador hidráulico que se incorpora a todos los tractores agrícolas, permite realizar varias funciones:

- **Control de posición en altura** del equipo con relación al tractor o al suelo en el que trabaja
- **Control de carga:** también llamado de fuerza de tracción que el equipo ejerce sobre el tractor, para evitar sobreesfuerzo que puedan provocar averías.
- **Control mixto:** que consiste en mezclar las dos anteriores de forma que actúen simultáneamente, en una proporción determinada para cada uno de ellos.
- **Control de profundidad,** por debajo del suelo a la que trabaja el equipo, por ejemplo para los arados suspendidos.

Trabajo en posición flotante: para aquellos equipos que al trabajar deban adaptarse a la superficie del suelo y que poseen regulación propia, por ejemplo, las sembradoras tanto de chorrillo como mono grano (www.agronegocios.com.py/acople2.gif; www.viarural.com.ar/.../tractores-tm-180-03.htm).

Regulación de la velocidad de descenso, que depende del peso del apero que va enganchado a los tres puntos del elevador <http://paginas.usco.edu.co/~juvela/practicass%20e%20informes.html>.

Sistema de control automático de posición. Componentes

La principal función de este sistema de control es mantener la posición del apero a una determinada altura o profundidad

con respecto al suelo.

Sistema hidráulico, Enganche de tres puntos, Sensor y Unidad de control

Para el control automático, se considera del sistema hidráulico, solo algunos actuadores interrelacionados en el diagrama del sistema de control automático. Estos actuadores son: electroválvulas y dos cilindros oleohidráulicos.

Elevación del arado con la palanca de control

En la Figura 2, el arado golpea contra suelo duro y el operador desea levantarlo ligeramente. De modo que mueve la palanca de control (1) hacia adelante. Esto hace pivotar el pulsador de leva (2) hacia adelante y lo empuja contra la varilla (3) que abre la válvula (4). El aceite a presión entra al cilindro, empujando el pistón (5) hacia atrás. El pistón empuja contra el brazo del eje (6) hace girar el eje oscilante (7) y el brazo de levante (8) hacia arriba. El brazo de levante está sujeto al arado de modo que éste se levanta ligeramente para pasar por el terreno duro.

El arado deja de elevarse cuando se cierra nuevamente la válvula (4), bloqueando el aceite en el aceite en el cilindro. Esto sucede cuando el pulsador de leva (2) actuando sobre la leva inclinada del eje oscilante (7), regresa hacia atrás y suelta la varilla (3). Entonces el resorte cierra la válvula.

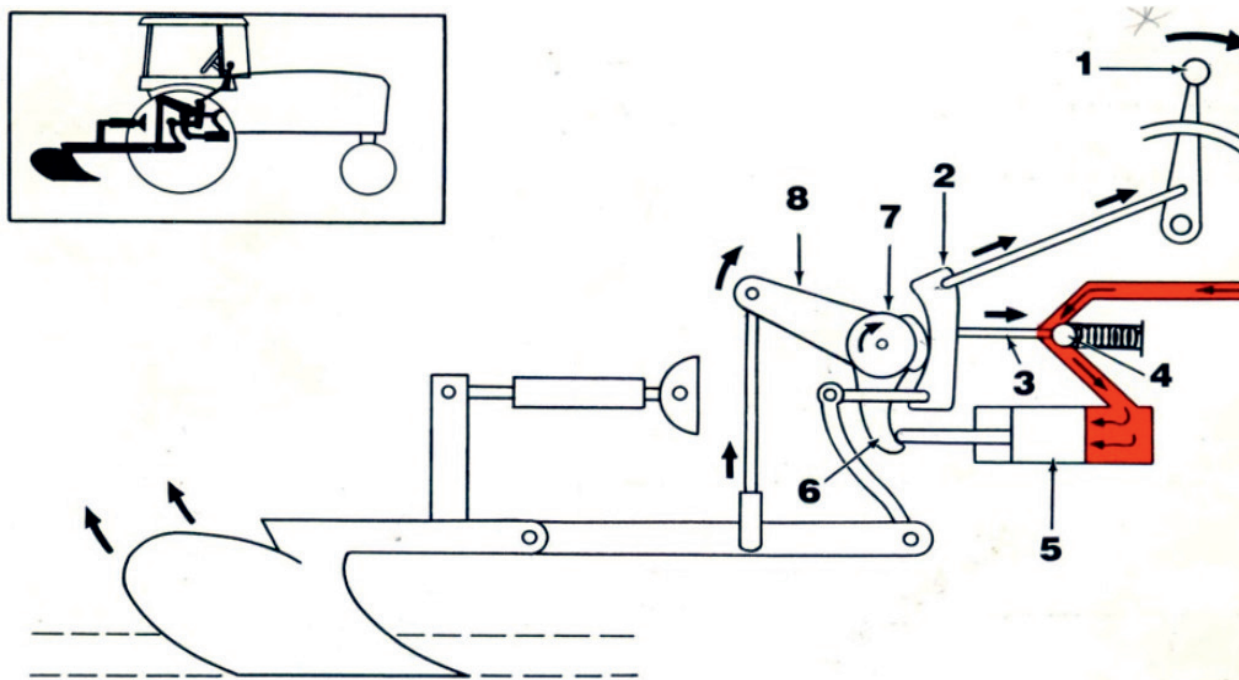


FIGURA 2. Elevación del arado con la palanca de control.

- 1.- Palanca de control 2.- Pulsador de leva 3.- Varilla de mando 4.- Válvula de bola 5.- Brazo del eje 6.- Pistón 7.- Eje oscilante 8.- Brazo de levante 9.- Aceite de la bomba

Sistema de regulación electrónica de levante hidráulico

Uno de los primeros sistemas de automatización que apareció en los tractores agrícolas a nivel mundial fue el control automático en el sistema de enganche cuyo diagrama automático es el que se presenta a continuación <http://www.baldor.com/pdf/manuals/770-397.pdf> (Figura 3).

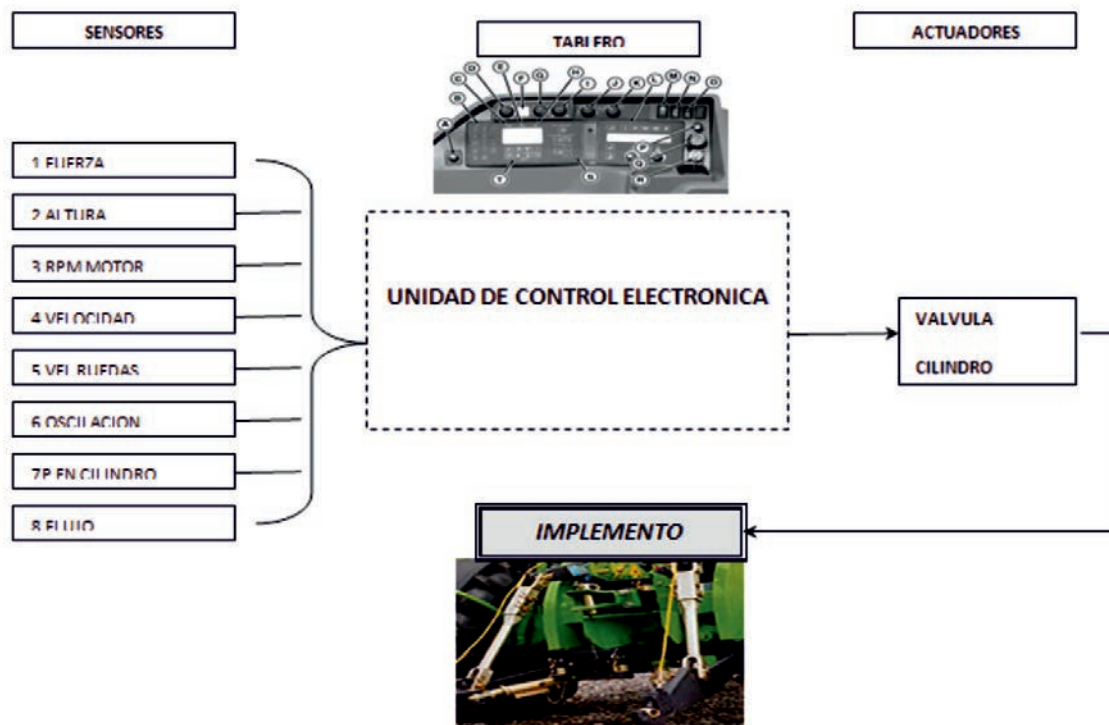


FIGURA 3. Diagrama Automático del Sistema de Enganche.

La introducción de la electrónica en el sistema de regulación de los brazos elevadores tiene algunas ventajas sobre la regulación mecánica, como son:

- Mejor calidad de la regulación gracias a la determinación exacta de los valores reales de posición y esfuerzo.
- Transmisión de la información instantáneamente y sin pérdidas.
- Mejor adaptación a todos los suelos.
- Mayor comodidad de manejo.
- Diferentes posibilidades de control mixto
- Se dispone también para el control de patinaje

Elementos que lo componen

Estos se pueden dividir en tres grupos:

Elementos que definen los datos de trabajo, que son los que fija el tractorista mediante una serie de controles situados en una consola en la cabina del tractor y que se definen mediante mandos y pulsadores. Los mandos definen por un lado la posición del equipo, con una posición en un extremo que define la posición flotante, por otro la carga o esfuerzo de tracción, y por otro el control mixto posición-carga seleccionando en qué proporción interviene cada uno de ellos.

Elementos que dan información de lo que realmente está pasando durante el trabajo realizado. Estas informaciones son proporcionadas por unos sensores colocados en el elevador, uno de los cuales va colocado sobre la leva del eje de giro, que informa sobre la posición que el equipo tiene en cada momento. El otro sensor recoge la información sobre la carga a que está sometido el tractor. Este sensor puede trabajar sobre la barra de flexión o la barra de giro de los brazos inferiores, o, más

recientemente, estar constituido por un bulón especial en la unión de las barras inferiores al tractor.

Elementos de comparación y actuación, agrupados en una unidad electrónica que, como indica su nombre, comparan las informaciones con los datos definidos de forma que si son iguales, el elevador permanece estable, y si son diferentes, el elevador modifica su posición para tratar de igualarlos. Existen dos tipos de elementos comparadores.

El primero se refiere a que el sistema disponga de un comparador de tensión que recibe por un lado las informaciones de los sensores y por otro los datos de trabajo. Los compara entre ellos y, si existe diferencia, y según que sea positiva o negativa, activa mediante elementos electrónicos los solenoides de subida o de bajada del apero <http://www.agroconnection.com/secciones/maquinaria/tractores/S024A00031.htm>.

En el segundo caso, el sistema dispone de un microprocesador capaz de realizar operaciones de acuerdo con un programa fijado previamente. Por ello, es preciso convertir la tensión de los sensores y de los mandos en señales numéricas para lo cual lleva un convertidor analógico-numérico.

Cuando interviene el dato de sensibilidad, existe una tercera comparación, viendo si la diferencia entre el valor real y el valor marcado con el mando es menor o mayor que la sensibilidad indicada. Si esta diferencia es mayor, el sistema actúa, si no lo es, permanece como está.

Control del patinaje

Es una opción de la que disponen los elevadores con regulación electrónica. Se trata de evitar, de forma automática, que el tractor patine por encima de un cierto valor, previamente fijado.

El sistema dispone de dos sensores, uno colocado en el interior del tractor que mide la velocidad a través de las vueltas que da una de las ruedas motrices y de acuerdo a su diámetro.

El otro sensor suele ir colocado en la parte baja del bastidor del tractor, y está constituido por un radar que mide la velocidad real de avance del tractor.

Un procesador calcula el valor del patinaje en cada momento, mediante comparación y si éste supera un valor previamente fijado por el agricultor, envía una señal al solenoide de subida

del elevador para elevar el apero hasta que el valor del patinaje real coincida con el marcado o permisible.

Manejo del elevador electrónico

El manejo del elevador con regulador electrónico es muy similar al del elevador convencional. La mayor diferencia estriba en la carencia de palancas para realizar las distintas funciones, ya que se sustituyen por mandos giratorios, por pulsadores (Figuras 4a y 4b).

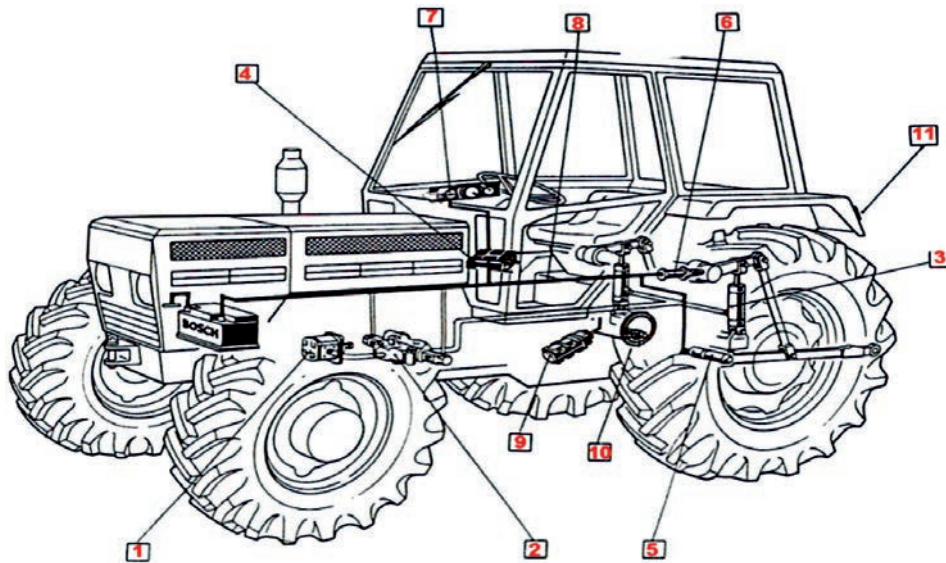


FIGURA 4a. Ubicación en el tractor de los elementos del regulador electrónico.

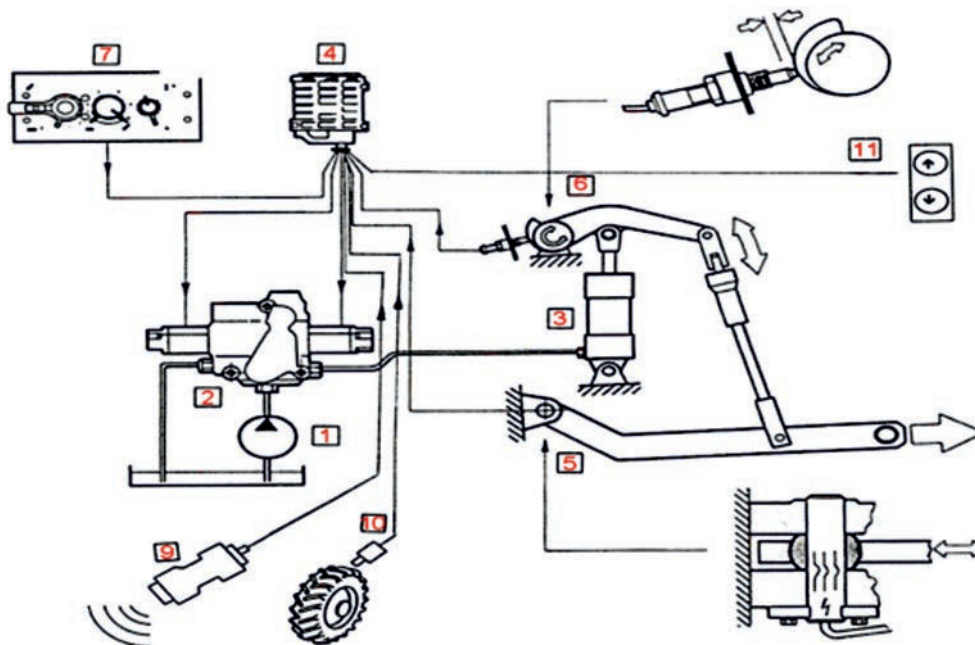


FIGURA 4b. Disposición y enlace de los elementos del elevador con regulador electrónico

En ambas Figuras 4a y 4b se muestran los siguientes componentes:

1.-Bomba hidráulica, 2.-Válvula de regulación, 3.-Cilindro hidráulico, 4.-Unidad de control electrónica EHR, 5.-Sensor de carga (fuerza), 6.-Sensor de posición, 7.-Panel de control, 8.-Conducto eléctrico, 9.-Sensor de radar 10.-Sensor digital de conteo de vueltas del eje de la rueda, 11.-Mando de la parte trasera.

Funcionamiento del sensor automático de carga

A diferencia de la Figura 3, en que la acción se ejecuta por palancas, en la Figura 5, que más abajo se muestra, el sensor automático de carga, se fundamenta en que el arado golpea contra suelo duro (1) (equivalente a una alta resistencia al tiro), el eje de control de carga (3) es tirado hacia atrás por las barras de acoplamiento (2). Como resultado, el brazo de control de carga (12) pivotea contra el pulsador de leva (4). El pulsador de leva empuja la varilla (5) que abre la válvula (6) y deja entrar el aceite a presión al cilindro (7). El pistón del cilindro empuja contra el brazo (8), girando el eje oscilante (9) y empujando hacia arriba el brazo de levante (10). El brazo de levante está sujeto al arado, de modo tal que lo hace levantar ligeramente,

para ayudarlo a pasar el terreno duro.

Con el sensor automático de carga, el arado se baja nuevamente por sí solo, cuando se pasa del terreno duro, o disminuye la resistencia al tiro. Esto sucede a medida que la tensión en el eje de control de carga (12) se suelta parcialmente, Dobra hacia adelante y empuja hacia atrás la articulación para activar las otras válvulas (no se muestran) que dejan salir un poco de aceite del cilindro. Esto permite que los brazos de levante (10) se “asienten” bajando nuevamente el arado.

La profundidad regular del arado puede ajustarse en la palanca de control. El arado permanecerá a esta profundidad a menos que el dispositivo sensor de carga le dé una señal (Culpin, 1984).

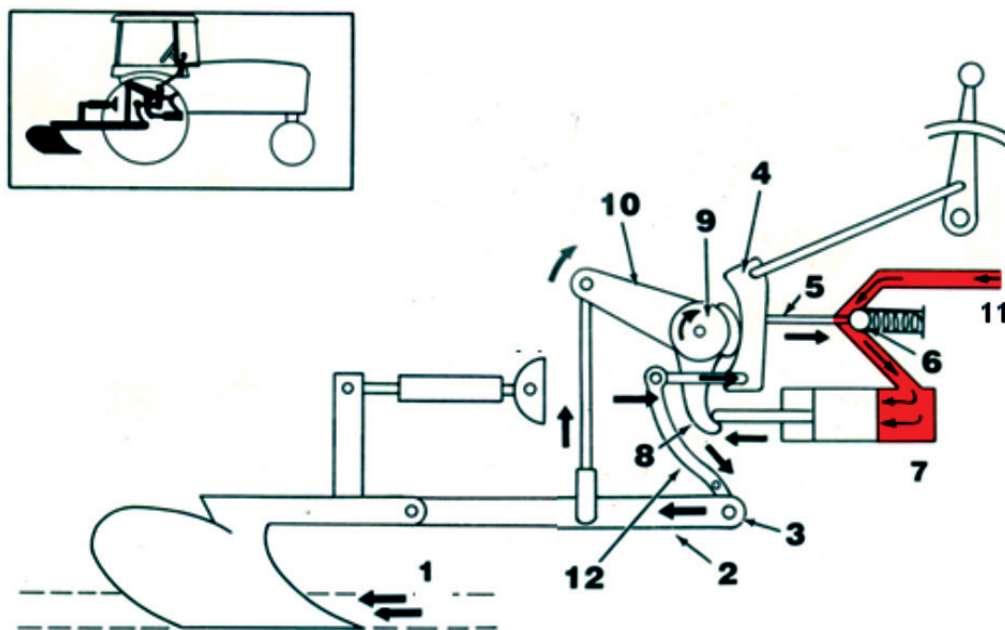


FIGURA 5. Sensor Automático de Carga para Elevar el Arado.

- 1.-Surco del arado 2.-Barra de acoplamiento 3.-Eje de sensor de carga 4.-Pulsador de leva 5.-Varilla de control 6.-Válvula de bola 7.-Cilindro de fuerza 8.-Brazo del eje 9.-Eje oscilante 10.-Brazo de levante 11.- aceite desde la bomba 12.- razo de control de bomba.

Elementos del sensor de carga Automático (SCA) de levante hidráulico

Sensores de presión

Los sensores de presión están basados en tecnología piezo-resistiva, combinada con microcontroladores que proporcionan una alta precisión, independiente de la temperatura, y capacidad de comunicación digital directa con PC. Con un sensor de regulación de presión para carga o descarga, se puede obtener una compactación del terreno óptima con rodillos y regulación de presión (https://www.gates.com/europe/file_display_common.cfm?thispath=Europe%2Fdocuments_module&file=MC2501_Spanish.pdf).

Sensores de posición

Su función es medir o detectar la posición de un determi-

nado objeto en el espacio.

El sensor de posición montado en el implemento, emite las señales eléctricas que son reprocesadas en el elemento de mando y en la válvula, para que el implemento sea regulado en una posición predeterminada.

Una variante de sensor de posición es el sensor rotatorio (Figuras 6 y 7, que se definen como captadores analógicos con una resolución teóricamente infinita), que se ubican para aprovechar el giro del eje de tal forma que, si se alojan unas bobinas, se podría obtener una cierta tensión para controlar el giro del eje.

Se basan en la utilización de una bobina solidaria al eje, excitada por una portadora, generalmente con 400Hz, y por dos bobinas fijas situadas a su alrededor. Por lo que el giro de la bobina móvil (rotatoria), hace que el acoplamiento con las bobinas fijas varíe, consiguiendo que la señal resultante en estas, sea dependiente del seno del ángulo de giro.

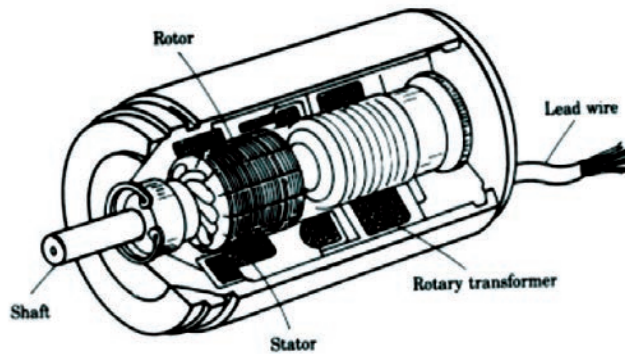


FIGURA 6. Partes del sensor rotatorio.

Por lo tanto en este sistema el sensor recibirá una señal de ángulo de salida por el brazo de levante, el cual por medio del voltaje, lo compara con el voltaje inicial, de ser iguales se detendrá el movimiento del brazo de levante. De lo contrario el sensor mandará un voltaje corregido al punto de suma del sistema para que se corrija el voltaje inicial para que el brazo de levante llegue a la posición deseada.



FIGURA 7. Sensor Rotatorio.

Sensores de fuerza

Este tipo de captadores, por lo general se basan en el empleo de galgas extensométricas o simplemente extensómetros, colocados convenientemente (originalmente llamado puente de Wheatstone), los cuales al aplicárseles una fuerza, que puede ser una tracción, compresión o torsión, varían su resistencia eléctrica y con ella, se genera una variación de voltaje que se registra y de forma proporcional, se puede medir la fuerza que se está aplicando sobre un determinado objeto. Se demuestra que se necesita una potencia hidráulica, para accionar el pistón (actuador), que se convierte a la salida, en una fuerza que logra el levante del implemento

Otra variante de sensor de fuerza es el diseñado por FENDT TRONIC, en el cual se muestra en la Figura 8, consistente en dos bulones dinamométricos electrónicos que registran las fuerzas de tracción y presión, que se originan en los brazos inferiores durante el trabajo de tiro de implementos. Los impulsos se transmiten a la caja de mandos (el cerebro del sistema FENDT TRONIC), la cual dispara los impulsos de regulación en una magnitud de hasta 180 impulsos por minuto, transmitiendo el peso de la azada y la resistencia al tiro, como presión sobre las ruedas traseras. Ajustando el regulador de posición, un sensor de recorrido inductivo mide la situación del elevador de fuerza en su posición con muy buena exactitud.

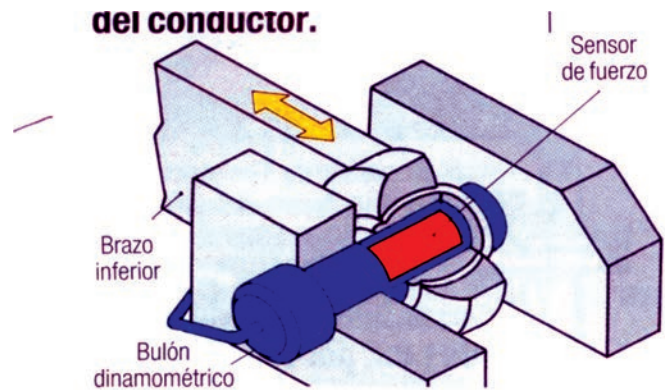


FIGURA 8. Ubicación del bulón y sensor de fuerza, respecto al brazo inferior.

El sistema Fendt Tronic, ofrece una adecuada seguridad de transporte al alcanzar una limitación continua de la carrera de elevación, que con toda seguridad impide una elevación intencionada del apero, disponiendo cilindros de doble efecto para levantar y apretar.

Función del sensor de carga automático (SCA)

Regulación de fuerza. En este caso la magnitud a regular es la fuerza en las palancas inferiores en la posición del levante

te. Con la regulación combinada se procesan los desvíos de posición y fuerza en una proporción graduable en el tablero y elaborada como valor consignado. Las siguientes Figuras

9 y 10, muestran los sensores de fuerza y de posición, cuyos registros se regulan combinadamente por la unidad de control electrónica EHR.

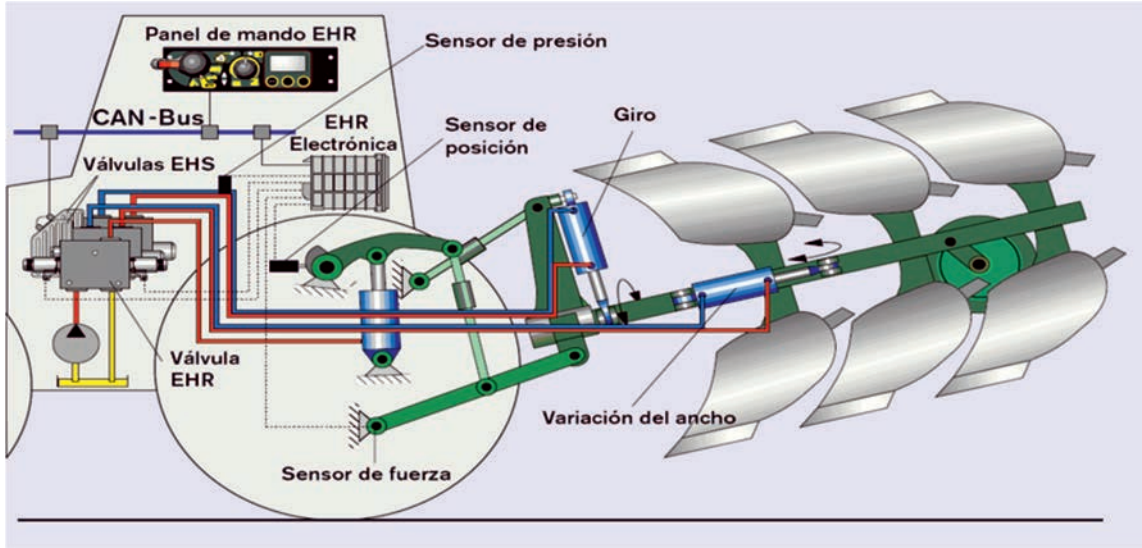


FIGURA 9. Esquema de ubicación de los sensores en el sistema de levante hidráulico.

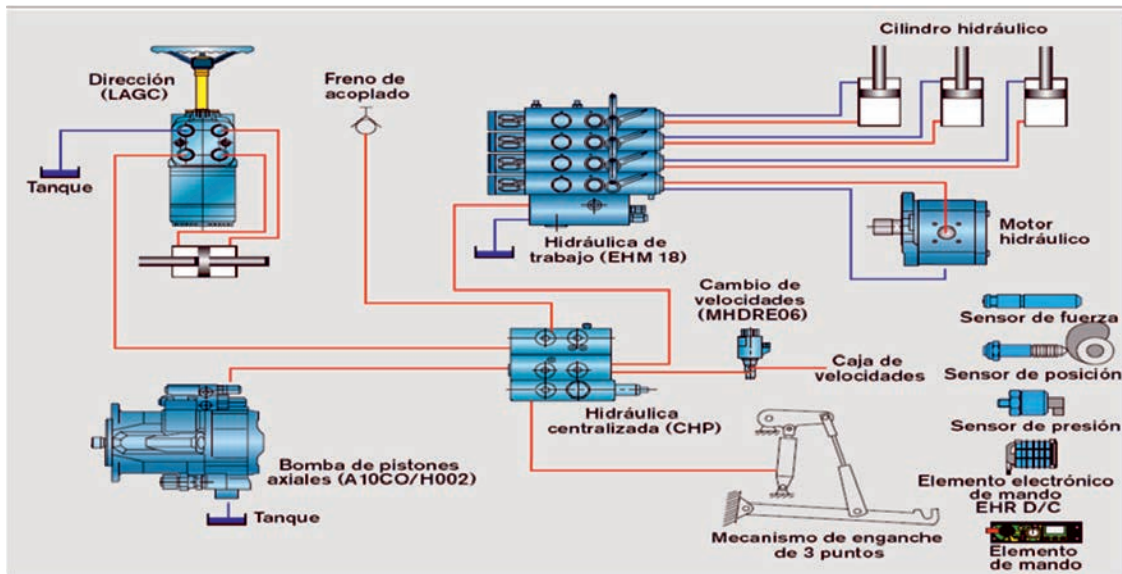


FIGURA 10. Diagrama de instalación del sistema hidráulico.

En la Figura 10, se muestran las conexiones clásicas del sistema hidráulico, de acuerdo al conjunto de elementos actuadores del sistema, lo que permite disponer de válvulas de mayor complejidad y un distribuidor de flujos para la dirección, mecanismo de enganche de tres puntos, frenos, válvulas y para los cambios de velocidades.

La disposición del sistema de levante hidráulico para los puntos delantero y trasero, obliga a duplicar el sensor de posición, que rige el giro de levante, combinando con un sensor de presión en el caso delantero. Igualmente se duplica el tablero de control de mando, para hacer independientes la parte delantera de la trasera. Otros dos sensores que se combinan para obtener un coeficiente de patinaje, independientes de los puntos delantero y trasero, son el sensor de revoluciones y el sensor radar,

que al igual que los anteriores, son conectados a la unidad de control electrónica

TENDENCIAS ACTUALES EN EL CONTROL ELECTRÓNICO DEL SISTEMA DE LEVANTE

Monitor de rendimiento

El monitor de rendimiento visualiza la información que tiene que ver con las diversas velocidades, la superficie, la distancia, el odómetro y los datos de alarma.

El gráfico de barras visualiza el porcentaje de patinaje de las ruedas y la intensidad de la iluminación de fondo del monitor.

Pueden ajustarse o prefijarse la superficie, el patinaje de ruedas, la alarma de patinaje, el ancho, el indicador de apero, la

distancia, la intensidad de la iluminación de fondo y el intervalo de la alarma de servicio.

Se requiere un sensor de radar para un cálculo preciso del patinaje de las ruedas, la superficie recorrida, la distancia o la velocidad. Sin sensor de radar, los valores se basan en estimaciones de la velocidad de rueda

Monitor de rendimiento-patinaje de ruedas

La ilustración (Figura 11), muestra que el patinaje de ruedas actual (C) es 4%, con la alarma ajustada a 6%. Cada barra en el gráfico de barras representa un patinaje de 2%.

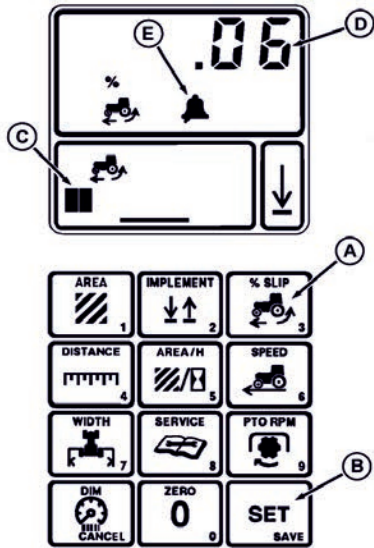


FIGURA 11. Para el caso del patinaje

A-% Patinaje. B-Fijar /Guardar. C-Gráfico de barras. D- Pantalla numérica. E-Alarma de patinaje de ruedas

Monitor de rendimiento-velocidad del vehículo. La velocidad de avance real puede ser distinta a la velocidad de ruedas. Si el tractor no tiene radar, se visualizará únicamente la velocidad de ruedas (Figura 12).



FIGURA 12. Vista de todo el panel de control. A-Control de elevación/descenso, B-Tope del mando del elevador, C-Palanca de control del elevador, D-Mando de velocidad de descenso, E-Mando limitador de altura, F-Mando de carga/profundidad

Interruptores. Los interruptores de elevación/descenso se inhabilitan cuando la palanca de control está en la posición de bloqueo de transporte (D). El elevador podría elevarse cuando se arranca el tractor con la palanca de control del enganche en la posición de bloqueo de transporte.

Amortiguación del enganche La amortiguación del enganche interrumpe la oscilación/balanceo que puede ocurrir al transportar equipos suspendidos del enganche de tres puntos. La amortiguación se activa automáticamente cuando se pone la palanca de control del elevador en la posición de bloqueo de transporte (D).

Ajuste del límite de elevación (Figura 13). El límite de elevación del enganche a los tres puntos, se controla girando el mando (A). Si se gira el mando completamente en sentido antihorario hasta (B), se limita la altura a un 25% de la altura máxima. Si se gira el mando completamente en sentido horario hasta (C), puede elevarse el enganche de tres puntos a la altura máxima. A-Mando del limitador de altura de levante. B-Altura mínima. C-Altura máxima

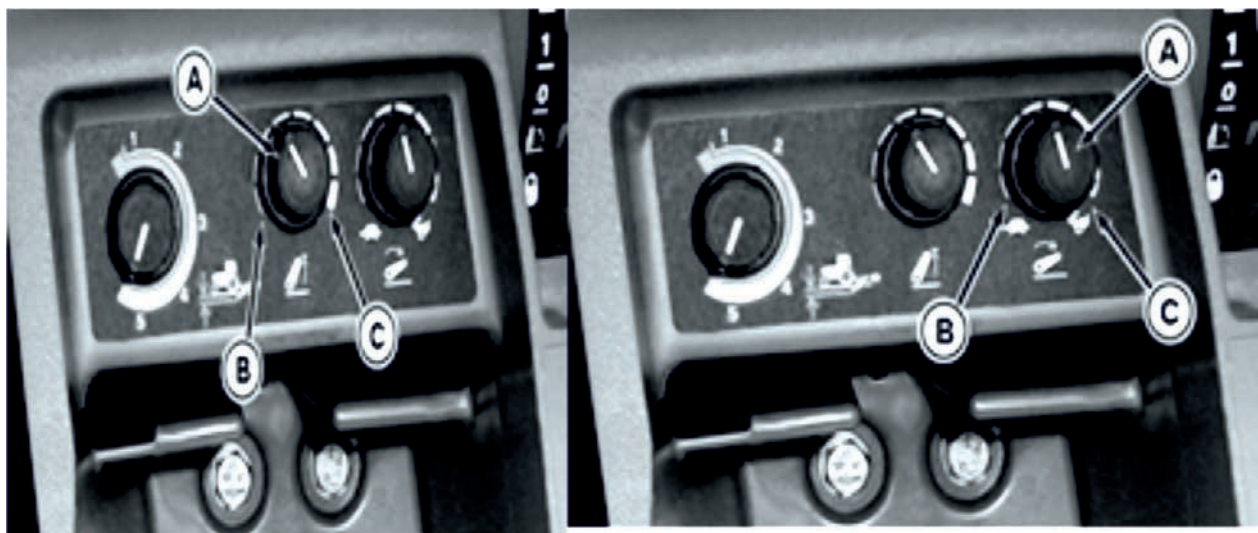


FIGURA 13. Ajuste del límite de elevación.

Regulación de la velocidad de descenso

Una velocidad excesiva de descenso puede causar daño, tanto al sistema de tres puntos como al implemento que se encuentre conectado. Al igual que una bajada muy lenta, hace improductiva la operación. Se considera que una bajada completa del apero debe durar al menos dos segundos.

Control de posición

Se logra alcanzar cuando se gira el mando de carga/profundidad completamente en sentido antihorario (A) para trabajar como control de "posición", el enganche de tres puntos, se mantiene en la posición seleccionada.

Posición de flotación

Los aperos con ruedas reguladoras de profundidad pueden requerir el funcionamiento en flotación para poder seguir el contorno del suelo. Los sensores laterales pueden ajustarse para flotación lateral.

Control de carga

Existe un rango de valores que se ajustan de acuerdo a la profundidad que varía automáticamente, según las condiciones del suelo. El ajuste del mando también depende del apero utilizado y de las condiciones del campo o del suelo

CONCLUSIONES

- El sistema de control automático de posición tiene como principal función, la de mantener la posición del apero a una determinada altura o profundidad con respecto al suelo.
- Se precisan las ventajas del regulador electrónico del sistema de regulación de los brazos elevadores, sobre la regulación mecánica convencional.
- El control del patinaje se alcanza al prefijarse un valor límite, el cual no se debe sobrepasar, para que exista la autorregulación.
- El manejo del elevador con regulador electrónico mejora las condiciones de regulación al sustituir palancas por mandos giratorios o por pulsadores.

REFERENCIAS BIBLIOGRÁFICAS

1. Acople [en línea], Disponible en: www.agronegocios.com.py/./acople2.gif [Consulta: mayo 18 2011].
2. ARNAL, A. P.V. y LAGUNA BLANCA, J.: *Tractores y motores agrícolas*. 3ª ed. España, Mundiprensa, Madrid, España, 1996.
3. ARIAS, P. M.: *Tractores*, pp. 294-314, Duodécima edición, Editorial Dossat, S. A., Madrid, España, 1983.
4. CARROLL, E. G.: *Engine and tractor power*, 3a. ed., Editorial ASAE, USA, 1992.
5. [en línea], Disponible en: <http://books.google.com/books?id=kFuJD9it7DoC&pg=PA153&lpg=PA153&dq=esquema++hidraulico+de+tractor> [Consulta: mayo 20 2011].
6. Columbia elevator [en línea], Disponible en: <http://www.columbiaelevator.com/info/history.html> [Consulta: mayo 20 2011].
7. CULPIN, C.: *Maquinaria agrícola*, Editorial GEA, Barcelona, España, 1984.
8. Tracbom [en línea], Disponible en: <http://www.victoria-mgb.com.mx/tracbom.html>. [Consulta: mayo 20 2011].
9. Documents module&file [en línea], Disponible en: https://www.gates.com/europe/file_display_common.cfm?thispath=Europe%2Fdocuments_module&file=MC2501_Spanish.pdf [Consulta: mayo 20 2011].
10. Estudiantes [en línea], Disponible en: www.UniversidadAlmeria.es/cursos/estudiantes. [Consulta: mayo 19 2011].
11. GIL, S. J.: *Elementos hidráulicos en los tractores y máquinas agrícolas*, 256pp., 2da ed. Edit., Mundi-Prensa, Madrid, España, 1998.
12. Hidráulica [en línea], Disponible en: <http://laboratorios.fi.uba.ar/lscm/hidraulica3.pdf> [Consulta: mayo 20 2011].
13. Hidráulica 3 puntos pendular [en línea], Disponible en: www.FendtAGCO.GmbH.hidraulica3puntospendular.htm [Consulta: mayo 19 2011].
14. HUNT, D. R. & L.W. GARVER: *Farm machinery mechanisms*, iowa state university press Ames Iowa, 1973.
15. JOHN DEERE: *Fundamentos de la técnica aplicada*, Ed. John Deere, México, 1972.
16. JOHN DEERE: *Hidráulica, Fundamentos de servicios*, 1ª Ed. Illinois, USA, 1980.
17. LAGUNA BLANCA, A.: *Tractores Agrícolas*, 429pp., Mundi Prensa, 2ª ed., Madrid, España, 1993.
18. LILJEDAHL, J. B.: *Tractors and their power units*. Avi. Publishing company, Inc., Westport, Necticut, USA, 1984.[en línea], Disponible en: <http://www.baldor.com/pdf/manuals/770-397.pdf> [Consulta: mayo 18 2011].
19. Maquinaria y tractores[en línea], Disponible en: <http://www.agroconnection.com/secciones/maquinaria/tractores/S024A00031.htm> [Consulta: mayo 18 2011].
20. OGATA, *Sistemas de control Moderno*, 4ª ed., USA, 2002.
21. Omar178074 [en línea], Disponible en: http://manuals.deere.com/omview/OMAR178074_63/OMAR178074_63.htm [Consulta: mayo 20 2011].
22. Informes [en línea], Disponible en: <http://paginas.usco.edu.co/~juvela/practicas%20e%20informes.html> [Consulta: mayo 20 2011].
23. Productos tipo junior [en línea], Disponible en: <http://www.etcса.com/espanol/productos/tipojunior2.htm> [Consulta: mayo 19 2011].
24. [en línea], Disponible en: http://www.boschrexroth.com/country_units/south_america/argentina/es/download/brhm_Sistema_de_mando.pdf [Consulta: mayo 20 2011].
25. Tracbom [en línea], Disponible en: <http://www.victoria-mgb.com.mx/tracbom.html>. [Consulta: mayo 20 2011].
26. Tractores [en línea], Disponible en: http://www.tractoresdelnorte.com.mx/cat_tractores/ [Consulta: mayo 19 2011].
27. Tractores [en línea], Disponible en: www.viarural.com.ar/.../tractores-tm-180-03.htm [Consulta: mayo 19 2011].
28. Cultivos intensivos [en línea], Disponible en: <http://www.viarural.com.ar/viarural.com.ar/insumosagropecuarios/agricolas/cultivosintensivos/abalsamo/tera-trac-garden.htm> [Consulta: mayo 19 2011].