



Nuevos parámetros de diseño del escarificador C-101 para la labranza primaria de superficies acanteradas

News design parameter of C 101 scarifier for the primary operation in mound's surface

Yoel Betancourt Rodríguez¹, Ciro Iglesias Coronel², Miguel Rodríguez Orozco³, Arnaldo Gutiérrez Morales⁴
e Inoel García Ruiz⁴

RESUMEN. Se presenta la modificación del escarificador C 101 para la labranza primaria de superficies acanteradas en suelos arcillosos pesados dedicados a caña de azúcar. Para la determinación del número de brazos escarificadores se consideró la fragmentación del suelo a diferentes profundidades entre escalón, y para las dimensiones de las saetas se tomó en cuenta las características de la superficie acanterada. Los resultados indicaron que la fragmentación del suelo a 0,1m de profundidad entre el escalón de los escarificadores en tándem no mostró diferencias significativas respecto a las de 0,07 y 0,13 m respectivamente, por lo que considerando la escasa capa arable de estos suelos y el perfil del cantero, estrecho en la corona y ancho en la base, se recomienda modificar el C 101 para la labranza en dichas condiciones con tres brazos escarificadores en tándem y escalonados a 0,1 m, con saetas de 700, 800 y 900 mm de ancho de trabajo.

Palabras clave: labranza localizada, cantero, fragmentación del suelo.

ABSTRACT. The modification of the scarifier C 101 for the primary tillage of mound's surfaces in heavy clay soil dedicated to sugarcane is presented. The fragmentation of the soil to different depth of work was considered for the determination of the number of scarifying arms, and the mound's characteristics for the dimensions of the arrows. The results indicated that the soil braking to 0,1m of depth among step of scarifier in tandem didn't showed significant differences regarding that of 0,07 and 0,13 m respectively, so according to the scarce effective depth of these soil and the mound's profile, narrow in the crown and wide in the base, is recommended to modify the C 101 for the tillage under this conditions with three scarifier arms in tandem and stepped to 0,1 m, with arrows of 700, 800 and 900 mm of width of work.

Keywords: Stripe tillage, mound, soil braking.

INTRODUCCIÓN

En los suelos arcillosos pesados del norte de la provincia de Villa Clara se han desarrollado varios trabajos en aras de perfeccionar las tecnologías de preparación de suelo para el cultivo de la caña de azúcar. Uno de ellos consiste en la modificación del escarificador C 101 para la labranza primaria

localiza de superficies acanteradas.

En la fundamentación teórica de la modificación, Betancourt e Iglesias (2011), propusieron varias consideraciones de diseño como el ancho de trabajo de los órganos de corte horizontal y la salida entre los brazos escarificadores en dependencia del número de estos en escalón. Estos parámetros fueron dados

Recibido 22/12/11, aprobado 28/01/13, trabajo 26/13, artículo original.

¹ Dr.C. Inv., Estación Territorial de Investigaciones de la Caña de Azúcar Villa Clara-Cienfuegos (ETICA Villa Clara-Cienfuegos), Autopista Nacional km 246. Apartado 20, Ranchuelo, Villa Clara, Cuba. Fax: 451 520, e-mail: bejmenendez@vc.minaz.cu y secretaria@epica.vc.minaz.cu

² Dr.C., Inv. y Prof. Titular, Universidad Agraria de la Habana, Facultad de Ciencias Técnicas, Centro de Mecanización Agropecuaria, San José de las Lajas, Mayabeque, Cuba.

³ Dr.C., Prof. Titular, Universidad Central de las Villas. Facultad de Ciencias Agropecuaria, Santa Clara Villa Clara, Cuba.

⁴ Ing., Inv., Estación Territorial de Investigaciones de la Caña de Azúcar Villa Clara-Cienfuegos (ETICA Villa Clara-Cienfuegos), Ranchuelo, Villa Clara, Cuba.

Nota: La mención de marcas comerciales de equipos, instrumentos o materiales específicos obedece a propósitos de identificación, no existiendo ningún compromiso promocional con relación a los mismos, ni por los autores ni por el editor.

en función de las características de la superficie a laborar, es decir, del cantero.

Posteriormente y con el propósito de determinar los parámetros vinculados al tipo de superficie que satisfacen las expresiones obtenidas en la fundamentación teórica, Betancourt *et al.* (2011) investigaron las características de las superficies acanteradas en áreas entre 6 y 7 años de plantadas como altura, ancho de la base y perfil del cantero.

No solo el ancho de trabajo de las saetas desempeña un rol importante en la labranza primaria de las condiciones objeto de investigación, sino también el número de brazos escarificadores. Esto se demuestra en una de las deficiencias reportadas con el empleo del C 101, la dificultad de lograr una buena mulción del suelo, entre otras causas por la profundidad de sus escalones (Velarde y Córdoba, 2004).

Según Velarde y Córdoba (2004), la fragmentación del suelo aumenta si es posible reducir proporcionalmente la profundidad entre escalones, encontrándose limitado el número de órganos por cuestiones prácticas, es decir, por problemas constructivos. Siguiendo ese criterio, la deficiencia del C 101 se solucionó con el denominado C 101X, luego C 104, provisto de cuatro brazos con saetas en tándem y escalonados de 7 a 8 cm.

El C 104 tiene como limitante que no ha sido extendido, encontrándose uno de su tipo, además, su diseño está concebido para la labranza de superficies no acanteradas y plantación tradicional.

A pesar de las deficiencias reportadas con la utilización del C 101 en la labranza primaria de superficies acanteradas (Betancourt y col, 2010), su amplia extensión en la agricultura cañera y la interdisposición de sus órganos de trabajo pueden lograr, mediante la modificación de determinados parámetros de diseño, buenos resultados de calidad de labor, tecnológicos y de explotación. Además, como estos equipos son versátiles y vienen dotados con aditamentos especiales, como badenera y zanjeador, que facilitan el riego por derivación, como el que se aplica en el norte de Villa Clara, su introducción incorporará ventajas adicionales al sustituir con un equipo a varios diseñados para una operación específica en condiciones de producción.

Considerando lo anterior, el objetivo de este trabajo es determinar el número de brazos escarificadores del C 101 y definir a partir de los resultados obtenidos en otras investigaciones, las dimensiones de las saetas para la labranza en dichas condiciones.

MÉTODOS

El área experimental se ubicó en el Bloque 12 de la Unidad de Producción Cañera “Tito González”, perteneciente a la Unidad Empresarial de Base “Héctor Rodríguez”, sobre un suelo Gley Húmico Típico según la nueva versión de la clasificación genética de los suelos de Cuba (Hernández *et al.*, 1999). La misma se encontraba plantada en cantero, con distancia de plantación de 1,6 m y cepa de cinco años.

Los parámetros determinados para caracterizar las condiciones del campo y los realizados durante la prueba son:

- Resistencia a la penetración, utilizando penetrógrafo con punta normalizada (ASAE S313,3 FEB04), apreciación de

1 kg, diámetro de la base del cono de 12,83 mm y punta cónica de 30°. Se tomaron cinco muestras cada 0,1 m y hasta los 0,4 m de profundidad (0 a 0,1; 0,1 a 0,2; 0,2 a 0,3 y de 0,3 a 0,4 m), en puntos situados a 4m en la diagonal de la parcela, muestreándose en total 5 puntos en cada una de ellas.

- Densidad aparente (g/cm^3) y Humedad del suelo en base a suelo seco (% hbss). En la misma zona donde se evaluó la resistencia a la penetración, con tres repeticiones hasta 0,40 m de profundidad. La metodología de cálculo siguió el procedimiento descrito en la NC 34-47:2003.
- Altura del cantero y profundidad de trabajo. Se determinaron con ayuda de soporte, nivel de burbuja y cinta métrica de 1 mm de apreciación.
- Velocidad de trabajo. Con cronómetro de 1 s de apreciación y tres repeticiones para cada variante.
- El número de brazos escarificadores del C 101 se determinó a partir del grado de fragmentación del suelo de los escarificadores en tándem y escalonados a diferentes profundidades. Para lo cual se realizó un experimento con tres variantes (Tabla 1) y repeticiones.

TABLA 1. Variantes para la determinación del número de brazos escarificadores en el C 101M

Variante	Espesor de suelo cortado por las saetas escarificadoras, m
V1	0,13
V2	0,10
V3	0,07

La fragmentación del suelo se evaluó mediante el método de tamizado y pesaje, con balanza digital de precisión 0,1 kg, según la metodología descrita por González (1993). Las fracciones de partículas contenidas en 1 m² se separaron según su diámetro de 0 a 10, 10 a 25, 25 a 50, 50 a 100, 100 a 150, 150 a 250 y mayores de 250 mm. Finalmente se agruparon las partículas mayores y menores de 100 mm por variante.

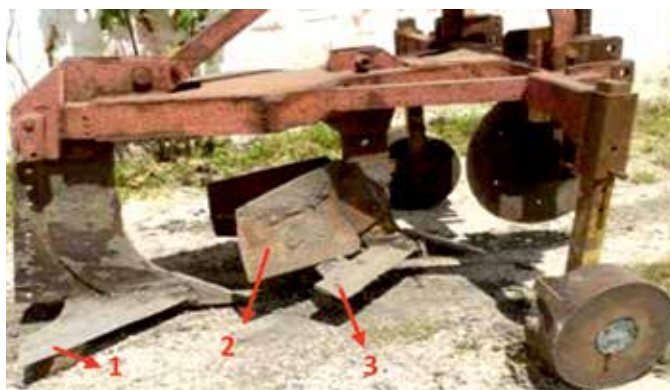


FIGURA 1. Disposición de los órganos para la determinación del número de brazos escarificadores en el C 101. 1- Saeta de 900 mm, 2- Vertederas, 3- Saeta de 800 mm.

Para separar el suelo roturado por cada órgano de trabajo fueron colocadas dos vertederas al brazo descepador (Figura 1), dotadas con dispositivo de regulación del ancho de apertura de las mismas.

Además del número de brazos escarificadores, también se determinaron otros parámetros como el ancho de trabajo de las saetas y sus longitudes. En el primero se consideró las características del cantero reportadas por Betancourt *et al.* (2011), y en el segundo las siguientes expresiones:

Determinación de la longitud de las saetas. Tanto las saetas descepadoras como escarificadoras están compuestas por dos saetas (1 y 2), unidas por la reja (3) de ancho B_b , como se muestra en la Figura 2; siendo, en este caso, el ancho de trabajo y longitud iguales en ambas, es decir $B_{i1}=B_{i2}$ y $L_1=L_2$. De forma general se denotará el ancho de trabajo de la saeta como B_i y su longitud como L .

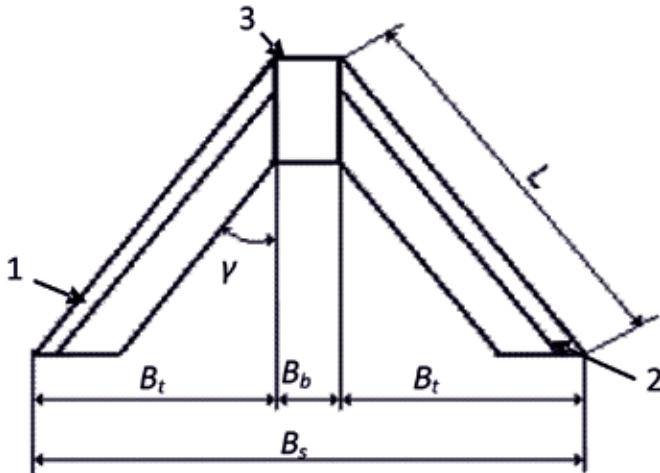


FIGURA 2. Esquema de las saetas.

De la Figura 2 se obtiene que la longitud de las saetas es:

$$L = \frac{B_t}{\text{sen}\gamma}, \text{ m} \tag{1}$$

donde:

γ -ángulo de apertura, grado.

Partiendo de la condición de deslizamiento del suelo y raíces sobre el filo que permita el menor cubrimiento del mismo (Silveira, 1982):

$$\gamma \leq \frac{90^\circ - \varphi}{2}, \text{ grado} \tag{2}$$

Siendo: φ - ángulo de fricción suelo-metal, grado; el cual varía de 20 a 45 grado (Silveira, 1982; Ortiz-Cañavate, 2003; García de la Figal, 1978).

Y considerando que:

$$B_s = 2B_t + B_b, \text{ m} \tag{3}$$

Por lo que:

$$B_t = \frac{B_s - B_b}{2}, \text{ m} \tag{4}$$

Donde: B_s ; B_t ; B_b -ancho de trabajo total de las saetas, de una saeta individualmente y de la reja, m.

Entonces, sustituyendo (4) y (2) en (1) y resolviendo se obtiene la expresión general para la determinación de la longitud de las saetas, o sea:

$$L = \frac{(B_s - B_b)}{2 \left[\text{sen}\left(\frac{90^\circ - \varphi}{2}\right) \right]}, \text{ m} \tag{5}$$

Si se tienen en cuenta las expresiones para hallar el ancho de trabajo de las saetas descepadoras y escarificadoras en superficies acanteradas, obtenidas por Betancourt e Iglesias (2011), entonces la longitud de ambas se determina como:

Para las saetas descepadoras:

$$L = \frac{(B_{cn} - B_b)}{2 \left[\text{sen}\left(\frac{90^\circ - \varphi}{2}\right) \right]}, \text{ m} \tag{6}$$

Para las saetas escarificadoras:

$$L = \frac{\left\{ B_c - \left[2 \frac{(A_t - H_c)}{\tan(90^\circ - \theta)} \right] \right\} - B_b}{2 \left[\text{sen}\left(\frac{90^\circ - \varphi}{2}\right) \right]}, \text{ m} \tag{7}$$

Los datos de fragmentación del suelo por profundidad entre escalón se procesaron estadísticamente mediante el paquete estadístico STATGRAPHICS Plus 5.1, utilizando el modelo ANOVA de clasificación simple para el cálculo de las medias por variante, y la prueba de Duncan para hallar las diferencias significativas entre las medias con un 95% de probabilidad.

RESULTADOS Y DISCUSIÓN

Los estadígrafos media e intervalo de confianza de las variables que caracterizan el campo seleccionado se muestran en la Tabla 2. La humedad del suelo hasta la profundidad de labor se encuentra dentro del intervalo laborable para esos suelos y las dimensiones del cantero dentro de los valores reportado por Betancourt *et al.* (2011). La velocidad y profundidad de trabajo promedio respecto a los espacios entre hileras durante la realización de la prueba fueron de 1,44 ms⁻¹ y 0,10 m, respectivamente.

TABLA 2. Principales características de las condiciones de prueba

Profundidad, m	Humedad del suelo, % hbss	Densidad aparente del suelo, gcm ⁻³	Resistencia a la penetración, kPa	Altura del cantero, m
0-0,10	31,8 ± 2,10	1,10 ± 0,01	1279,76 ± 173,58	0,16 ± 0,01
0,10-0,20	40,01 ± 2,25	1,12 ± 0,02	1000,28 ± 100,03	
0,20-0,30	43,70 ± 1,32	1,17 ± 0,02	591,34 ± 96,11	
0,30-0,40	48,90 ± 1,03	1,20 ± 0,01	520,12 ± 83,45	

Al aumentar la profundidad de la capa de suelo laborada entre escalones de escarificadores hasta de 0,13 m, en la variante V1, se incrementa el porcentaje de terrones mayores de 100 mm, predominando aquellos entre 150 y 250 mm (Figura 3). Lo contrario

ocurre al disminuir la profundidad hasta en 0,07 m (V3), ya que se incrementa el porcentaje de terrones menores de 100 mm y sobresalen los agregados entre 50 y 100 mm. Resultados intermedios se observaron a 0,10 m de distancia entre escalón (V2).

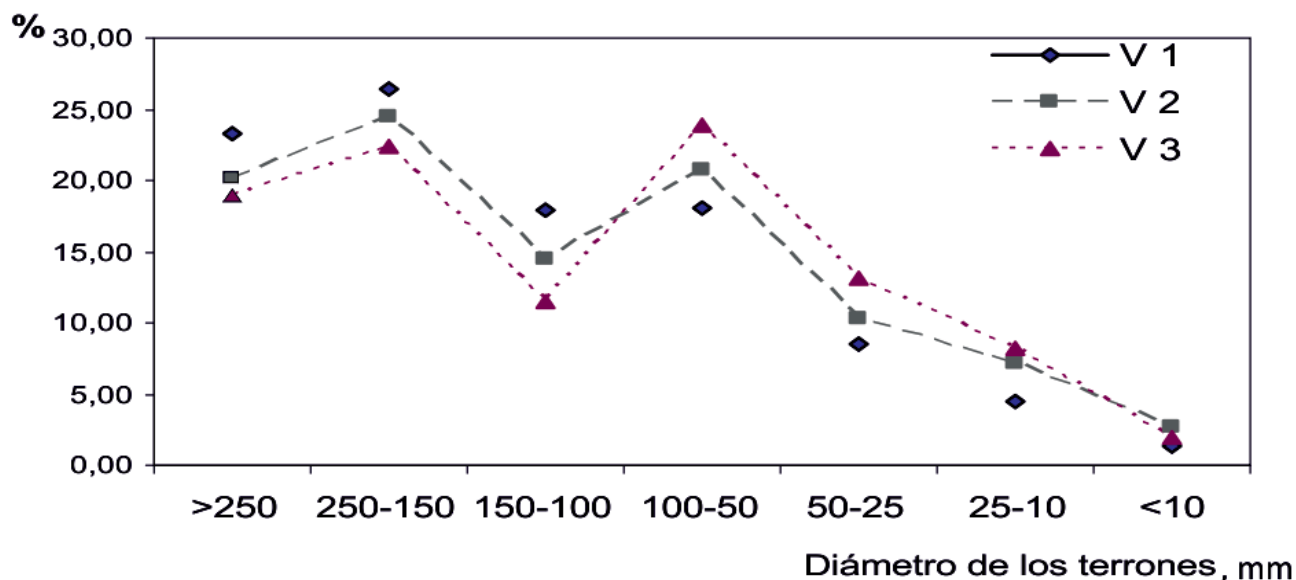


FIGURA 3. Fragmentación del suelo a diferentes profundidades entre escalón de escarificadores en tándem.

Dos aspectos importantes que influyen sobre la fragmentación de estos suelos en la labranza primaria localizada lo constituyen las propiedades físico-mecánicas del suelo y las raíces de la caña de azúcar. Ambos factores reducen considerablemente la ruptura del suelo, coincidiendo con lo planteado por Leyva (2009), en suelos similares de otra región del país.

La fragmentación del suelo a 0,10 m de profundidad de escalón (V₂) no difiere significativamente respecto a la de 0,07 (V₃) y 0,13 m (V₁) en cuanto a los terrones menores de 100 mm, por el contrario entre estas últimas sí se encontraron diferencias significativas en aproximadamente 4% como se aprecia en la Tabla 3.

TABLA 3. Fragmentación del suelo por variante agrupando los terrones menores de 100 mm

Diámetro de los terrones	Variantes	Media, %	Error estándar	Significación
< 100 mm	V1	8,08 b	± 0,74	p<0,050
	V2	10,22 ab		
	V3	11,81 a		

Leyenda: (a,b)- Medias con letras diferentes difieren por Duncan. V₃- 0,07 m; V₂- 0,10 m; V₁- 0,13 m de profundidad entre escalón.

Considerando que los suelos arcillosos pesados como los del norte de Villa Clara tienen escasa profundidad efectiva, entre 25 y 30 cm según Cairo, (1990); Gutiérrez *et al.* (2001); Vidal *et al.* (2001), y que la fragmentación es adecuada a 0,10 m entre profundidades de los escarificadores en tándem, entonces tres brazos escarificadores en tándem y escalonados a 0,10 m constituyen una composición racional para la labranza primaria localizada de superficies acanteradas.

A partir del perfil que describe el cantero, ancho en su base y estrecho en la corona, y el ancho de trabajo para las saetas descepadoras y escarificadoras, de 700 y 900 mm en ese orden recomendado por Betancourt y col, (2011), se propone dicha medida para las saetas intermedias de 800 mm (Figura 4).

En la Tabla 4 se presenta los parámetros de diseño de las saetas del C 101M, según las expresiones obtenidas en la fundamentación teórica y los resultados en las diferentes etapas

de investigación para determinar los parámetros de diseño del C 101 en la labranza de las condiciones bajo estudio.

Considerando la distancia longitudinal de las saetas descepadoras e intermedias, las formas de sus refuerzos y el perfil curvo de los brazos escarificadores se recomiendan que la salidas entre el brazo descepador e intermedio sea de 0,60 m, y entre este último y el escarificador de 0,70 m. Estos valores se corresponden con las distancias entre la punta de la reja y el arco trasero de los refuerzos de las saetas del brazo descepador y el intermedio, respectivamente.

Si se disminuyen dichos valores se puede interrumpir el proceso tecnológico por la acumulación de suelo y residuos entre los órganos de trabajo.

Las partes principales del C 101M se presentan en la Figura 5. Los componentes restantes coinciden con los del implemento en su diseño original.

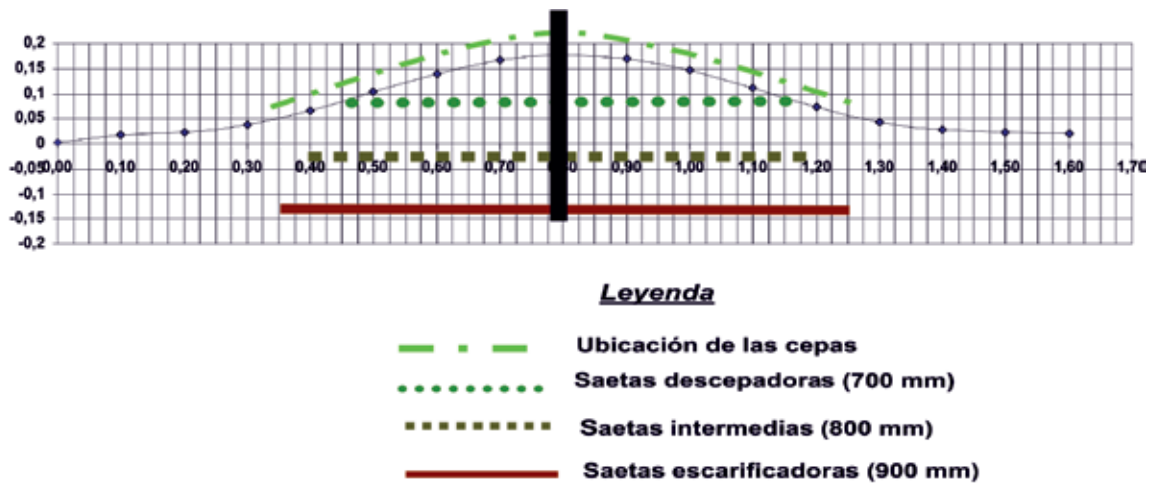
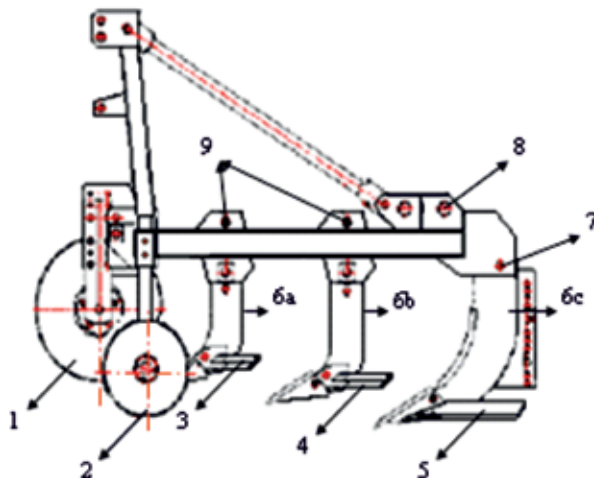


FIGURA 4. Esquema de trabajo del C 101M.

TABLA 4. Parámetros de diseño de las saetas del C 101M

Parámetro	UM	Valor	Esquema de las saetas con sus parámetros
Saetas desceparoras			
Ancho de trabajo	mm	700	
Longitud	mm	521	
Ángulo de abertura	grado	38	
Distancia longitudinal	mm	412	
Saetas intermedias			
Ancho de trabajo	mm	800	<p>g</p>
Longitud	mm	602	
Ángulo de abertura	grado	38	
Distancia longitudinal	mm	475	
Saetas escarificadoras			
Ancho de trabajo	mm	900	<p>-</p>
Longitud	mm	682	
Ángulo de abertura	grado	38	
Distancia longitudinal	mm	539	

Ángulo de apertura
 L -Longitud de la saeta
 D_L -Distancia longitudinal
 B_s -Ancho de trabajo de las saetas
 B_t -Ancho de trabajo individual por saeta
 B_b -Ancho de la rejilla (54 mm)



Legenda:

- 1- Disco Pica paja.
- 2- Rueda limitadora de profundidad.
- 3- Saetas de 700 mm.
- 4- Saetas de 800 mm.
- 5- Saetas de 900 mm.
- 6- Brazos escarificadores, a-Desceparador, b-Intermedio y c- Trasero.
- 7- Fusible del brazo escarificador trasero.
- 8- Nueva posición del pasador superior de escarificador trasero.
- 9- Fusibles del escarificador desceparador e

FIGURA 5. Partes componentes principales del C 101M.

CONCLUSIONES

Los resultados obtenidos permiten arribar a las siguientes conclusiones:

- La fragmentación del suelo a 0,10 m de profundidades entre escalón de escarificadores en tándem no mostró diferencias significativas respecto a la de 0,07 y 0,13 m en la labranza primaria localizada de superficies acanteradas.
- Se recomienda modificar el C 101 para la labranza de superficies acanteradas con tres brazos escarificadores en tándem

y escalonados a 0,1 m, dotados con saetas de 700, 800 y 900 mm de ancho de trabajo conforme a las dimensiones y perfil del cantero a laborar.

AGRADECIMIENTOS

Para el Ing. Profesor Erasmo Martínez Monzón, de la Sede Universitaria Municipal de Sagua la Grande (SUM Sagua), por su colaboración en la investigación.

REFERENCIAS BIBLIOGRÁFICAS

1. BETANCOURT, Y.; C. E. IGLESIAS; M. RODRÍGUEZ Y E. MARTÍNEZ: "Caracterización de la superficie acanterada para el diseño de implementos que participen en la preparación localizada de suelo en caña de azúcar", *Revista Ciencias Técnicas Agropecuarias* 20(3): 46-48, 2011.
2. BETANCOURT, Y.; A. GUTIÉRREZ; I. GARCÍA; P. CAIRO; L. HERRERA; O. ADAY y E. PINEDA: *Perfeccionamiento y generalización de las tecnologías mecanizadas de labranza mínima con manejo sostenible de los residuos agrícolas de caña de azúcar en los suelos arcillosos pesados de Villa Clara*, 28 pp., Informe final de proyecto de investigación, Ed. INICA-ETICA Villa Clara-Cienfuegos, Cuba, 2010.
3. BETANCOURT, Y. y C. E. IGLESIAS: "Fundamentos del diseño de implementos para la preparación localizada de superficies acanteradas en caña de azúcar", *Revista Ciencias Técnicas Agropecuarias* 20(2): 5-10, 2011.
4. CAIRO, P.: *Caracterización y mejoramiento de los suelos pesados y su relación con el cultivo de la caña*, 42pp., Universidad Central de Las Villas (UCLV), Villa Clara, Cuba, (monografía), 1990.
5. GARCÍA DE LA FIGAL, C. A.: "Estudio de la fricción suelo-metal y suelo-plástico para dos suelos cañeros cubanos", *Ciencias Técnicas, Ingeniería en Construcción de Maquinaria*, 3: 107-122, 1978.
6. GONZÁLEZ, R.: *Explotación del parque de maquinaria*, 318 pp., Editora Félix Varela, La Habana, Cuba, 1993.
7. GUTIÉRREZ, A.; F. R. DÍAS; L. VIDAL; I. RODRÍGUEZ, I. GARCÍA; Y. BETANCOURT y J. R. GÓMEZ: *Tecnología integral para la producción de Caña de Azúcar en los suelos arcillosos pesados del norte de Villa Clara*, 47pp., Ed. INICA-ETICA Villa Clara-Cienfuegos, Cuba, 2001.
8. HERNÁNDEZ, A.; M. O. ASCANIO; A. CABRERA; M. MORALES; N. MEDINA y L. B. RIBERO: *Nueva versión de clasificación genética de los suelos de Cuba*, 64pp., Instituto de Suelo, Editora AGRINFOR, La Habana, Cuba, 1999.
9. LEYVA, O.: Fundamentación de una tecnología para laboreo mínimo de suelos vertisoles basada en la aplicación de una máquina compleja en caña de azúcar, 145pp. **Tesis (en opción al grado científico de Doctor en Ciencias Técnicas)**, Universidad Agraria de La Habana, La Habana, Cuba, 2009.
10. NC 34-47: 2003.: *Máquinas agrícolas y forestales. Metodología para la determinación de las condiciones de ensayo*. Vig. octubre 2003.
11. ORTIZ- CAÑAVATE, J.: *Las máquinas agrícolas y su aplicación*. 526pp., Ediciones Mundi- Prensa. Madrid, España, 2003.
12. SILVEIRA, R. J.A.: *Teoría de cálculo de máquinas agrícolas*, 420 pp., Editorial Pueblo y Educación, La Habana, Cuba, 1982.
13. VELARDE, E. y R. CÓRDOBA: Posibilidades de los escarificadores de acción escalonada en el laboreo sostenible de suelos cañeros, En: **Memorias de la I Conferencia Científica de Ingeniería Agrícolas de La Habana (AGRING '2004)**, La Habana, Cuba, 2004.
14. VIDAL, M. L.; N. ALONSO y A. GUTIÉRREZ: "Caracterización de los suelos arcillosos pesados del norte de Villa Clara dedicados al cultivo de la caña de azúcar", *Revista Centro Azúcar* (2): 43-48, 2001.