

El cortador base de las cosechadoras cañeras: características, importancia, problemáticas y condicionantes



<https://cu-id.com/2177/v32n1e08>

The Base Cutter of Sugarcane Harvesters: Characteristics, Importance, Problems and Conditioning Factors

✉Leandro Verdecia-Moya^{1*}, ✉Roberto Andrés Estrada-Cingualbares^{II}, ✉Héctor Calzadilla-Dubrás^I,
✉Juan Rafael Pérez-Pupo^{III}, ✉Carlos Manuel Ricardo-Aballes^I

¹Centro de Desarrollo de la Maquinaria Agrícola (CEDEMA). Holguín, Cuba.

^{II}Universidad de Holguín, Facultad de Mecánica, Centro de estudios CAD/CAM, Holguín, Cuba.

^{III}Escuela Superior Politécnica de Chimborazo (ESPOCH), Facultad de Mecánica, Escuela de Ingeniería Industrial, Ecuador.

RESUMEN: Se ha realizado la revisión de literatura especializada para determinar cuáles son las principales características e importancia del cortador base de las cosechadoras cañeras. Este mecanismo es de vital importancia para el correcto corte de la caña, de ahí que desarrollar un cortador base eficiente y buscar un modo de corte base razonable es clave para una cosecha mecánica exitosa. Varios parámetros cinemáticos y de construcción, como la velocidad de corte, el ángulo oblicuo de la hoja, el ángulo de inclinación del disco de corte y la forma de la hoja, influyen en el rendimiento de los cortadores base. Como resultado de la investigación se constató el insuficiente número de investigaciones enfocadas al impacto que reciben los sistemas de corte por disímiles objetos encontrados en el terreno; por otra parte, el desgaste abrasivo es el principal fenómeno que atenta contra la durabilidad de los segmentos de corte, así como las características morfológicas y fisiológicas de la caña, la correcta preparación de los suelos, los daños causados por la mala manipulación del mecanismo en el proceso de corte y la velocidad de trabajo.

Palabras clave: Cosechadora de caña de azúcar, cortador base, corte mecanizado.

ABSTRACT: A review of specialized literature has been carried out to determine the main characteristics and importance of the base cutter of sugarcane harvesters. This mechanism is of vital importance for the correct cutting of the cane, hence developing an efficient base cutter and finding a reasonable base-cutting mode is key to successful mechanical harvesting. Various kinematic and construction parameters, such as cutting speed, oblique blade angle, cutting disc pitch angle and blade shape, influence the performance of base cutters. As a result of the investigation, the insufficient number of investigations focused on the impact cutting systems receive from dissimilar objects found in the ground was verified. On the other hand, abrasive wear is the main phenomenon that threatens the durability of the cutting segment, as well as the morphological and physiological characteristics of the cane, the correct preparation of the soils, the damages caused by the bad manipulation of the mechanism in the cutting process and the working speed.

Keywords: Sugarcane Harvester, Base Cutter, Mechanized Cut.

INTRODUCCIÓN

La caña de azúcar es originaria de Nueva Guinea y se propagó a China, África del Norte, España, América del Norte y del Sur en los siglos VII y VIII (Fischer *et al.*, 2008). Según las Estadísticas Mundiales de Cultivos y Ganadería publicadas por la

Organización para la Agricultura y la Alimentación (FAO), la superficie mundial de cultivo de caña de azúcar aumentó de 6,3 millones de hectáreas en 1950 a 26,5 millones de hectáreas en 2020 (FAOSTAT, 2022).

Author for correspondence, Ing. Leandro Verdecia-Moya, e-mail: lverdecia@cedema.co.cu

Recibido: 20/07/2022

Aceptado: 09/12/2022

Antes de que apareciera la cosecha mecanizada, la caña de azúcar se cosechaba manualmente, esta operación de recolección convencional aún se mantiene a gran escala en los países en desarrollo y subdesarrollados de todo el mundo. Sin embargo, el impacto tecnológico e industrial de los procesos azucareros ha sido significativo para cada uno de los países productores, y es que las cosechadoras cañeras actuales están constituidas por diversos mecanismos capaces de hacer todos estos procesos de una manera más eficiente y económica. Dentro de estos procesos se encuentra el sistema de corte base el cual es el encargado de garantizar la calidad del corte de la caña.

Los sistemas de corte base de estas cosechadoras (Figura 1) utilizan un cortador de doble disco rotativo, que, en la misma acción de cortar la base de los juncos de la caña por impacto, ayuda al proceso de alimentación y barrido del suelo, recogiendo los juncos caídos e incorporándolo al proceso de cosecha; además, los cortadores base modernos suelen tener cinco hojas por disco, aunque también hay disponibles con seis ranuras que son preferibles para altas velocidades de trabajo (Australia, 2014).

Los fabricantes también suministran discos con diferentes diámetros y ángulo de fijación de las hojas, ya sea para aumentar o disminuir el espacio entre los mismos. Esto puede ayudar en el rechazo de las materias extrañas del flujo productivo.

Si bien los investigadores han dedicado muchos esfuerzos a optimizar el proceso de corte, todavía se debate sobre la disposición ideal para el mecanismo de corte base (Toledo et al., 2013).

DESARROLLO DEL TEMA

La información se obtuvo mediante la revisión de bibliografía especializada tanto impresa como digital en la que se describiera, cuáles son las características, importancia, problemáticas y condicionantes del sistema cortador base de las cosechadoras cañera. Posteriormente se recopiló información obtenida en la cual podemos saber: cuáles son los valores de velocidad y ángulo óptimos para el corte de la caña y que trae consigo en la calidad del corte estos parámetros. También se describe los factores y condiciones a evaluar en el campo para la realización de un corte de caña eficiente, además de las pérdidas provocadas a causa del mal malejo de este mecanismo.

Dinámica del cortador base

Aunque el cortador base es un sistema mecánicamente simple, las interacciones que ocurren durante el proceso de corte de la caña son complejas, dependiendo en sí, de la velocidad de corte, el ángulo de corte, la altura de corte, entre otros. (Figura 2).

Velocidad del corte

Según Remus (1999), cuando la velocidad de corte es pequeña se produce el desgarramiento y rotura del

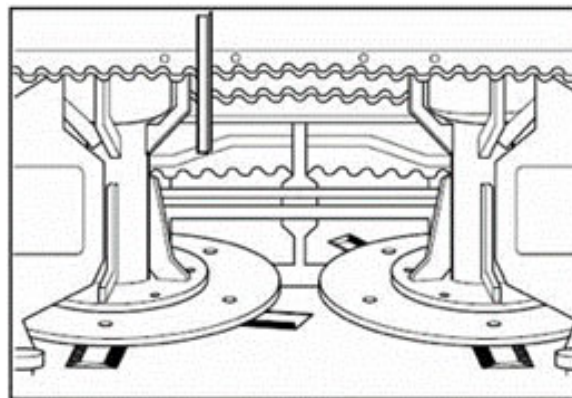


FIGURA 1. Caja de corte base, la más común (CASE IH).

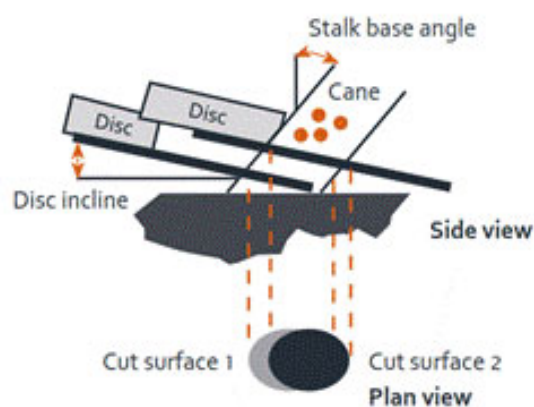


FIGURA 2. Inclinación del disco y ángulo de la base del tallo. Tomada de Australia (2014).

tallo, con el aumento de la velocidad, el corte se obtiene sin desgarramiento y sin roturas, disminuyendo así las fuerzas de resistencia al corte.

Además, según Australia (2014) para mantener una calidad óptima de corte y retoños (el brote de la nueva planta de caña de azúcar), las revoluciones por minutos (rpm) del cortador base deben ser variables para que coincidan con la velocidad de avance de la cosechadora. Los cortadores base suelen tener una velocidad de rotación fija de entre 580 y 650 rpm según el año y el modelo de la máquina.

Por lo tanto, para una velocidad de avance determinada y unas rpm elevadas del cortador base, las cuchillas cortarán repetitivamente los tallos de la caña, provocando así un aumento considerable en el desgaste de los segmentos; de otra manera, cuando las rpm del cortador base son demasiado bajas para la velocidad de avance influye en la reducción del retoño al desgarrar el tallo y en el aumento del suministro de tierra durante la cosecha (Australia, 2014).

Asimismo los resultados obtenidos por Ke et al. (2018) de acuerdo con la prueba ortogonal realizada en su investigación, la profundidad óptima de corte fue de 40 mm, la velocidad de rotación del disco de 600 rpm y la velocidad de avance de la cosechadora fue de 0,6 m/s.

Ángulo de inclinación del disco de corte base

Las posiciones inadecuadas de los ángulos de corte originan mala calidad en la acción del corte de la caña, altos valores de tierra añadida en el proceso y además del daño que le provoca al cultivo, por lo tanto, es recomendable adaptar el ángulo de corte a una posición lo más adecuada posible, aunque implique un trabajo adicional.

Los ángulos de corte del cortador base deben corresponder a las condiciones especiales del campo, pues ningún cultivo es totalmente uniforme (Figura 3). (Rizo, 2018). Además, según Australia (2014) los cortadores de base tienen un ángulo hacia adelante de 11° a 17° para facilitar la alimentación con el extremo primero. Esto minimiza el arrastre de los discos sobre el rastrojo cortado.

Calidad del corte

La calidad del corte en tallos y plantas es de vital importancia para reducir las pérdidas de caña (jugo) y evitar la posibilidad de reducción de los retoños. Por lo tanto, un buen corte de caña debe producir una superficie de corte con un mínimo de fisuras, logrando disminuir la fuerza de corte y el consumo de energía. Los investigadores realizaron una serie de estudios de cómo los parámetros dinámicos y geométricos del sistema afectan la calidad del corte (Ma et al., 2014).

Gupta & Oduori (1992) estudiaron el efecto de la velocidad de corte de la hoja sobre la calidad del corte a través de una serie de pruebas en laboratorio, donde encontraron que el cortador base arrancaría el tallo de la caña desde la raíz en lugar de cortarlo si la velocidad de corte es inferior a 13,8 m/s.

Más tarde, Liu, Ou, Qing & Song (2007) realizaron pruebas de corte similares en laboratorio y también concluyeron que existe un requisito mínimo de velocidad para una buena calidad de corte. El valor umbral estimado en esta investigación fue de 22,0 m/s en comparación con los 13,8 m/s de Gupta & Oduori (1992). En el estudio de Gupta & Oduori (1992), cabe aclarar que el ángulo oblicuo y el ángulo de inclinación establecido fue de 35° y 27°, respectivamente, según los resultados de las pruebas de la primera etapa, mientras que, en el estudio de Liu et al. (2007), el ángulo oblicuo y el ángulo de inclinación fueron 0° y 8°, respectivamente.

Hay otros parámetros del sistema de corte que afectan la calidad del corte. Liu et al. (2007) llevaron a cabo una serie de pruebas para analizar la sensibilidad de la calidad del corte en el tallo. El análisis de sensibilidad mostró que la velocidad de corte de la cuchilla tiene el impacto más significativo en la calidad del corte del rastrojo.

Liu, et al. (2007) compararon las tasas de daño del tallo causadas por el corte con una y dos cuchillas, concluyendo que el proceso de corte con dos cuchillas

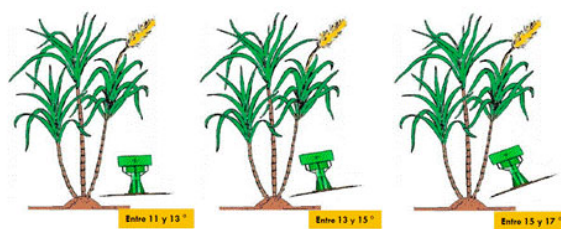


FIGURA 3. Magnitudes recomendadas de los ángulos. Tomada de Rizo (2018).

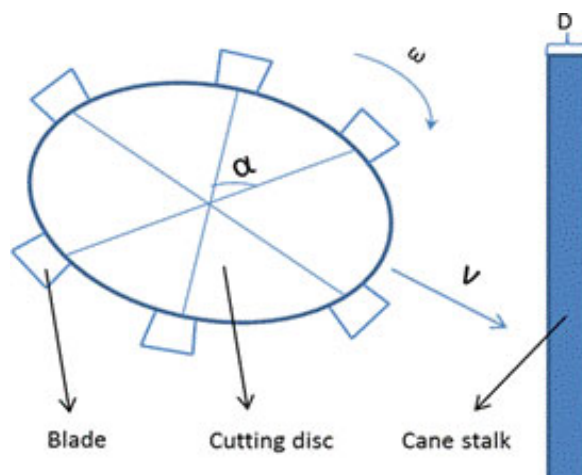


FIGURA 4. Esquema del proceso de corte de caña: α = ángulo entre dos cuchillas adyacentes; v = velocidad de avance de la máquina (m/s); ω = velocidad de rotación del disco de corte (rad/s); D = diámetro del tallo de la caña (m). Tomada de Ma et al. (2014).

tiene una tasa de daño de rastrojo más baja que el corte con una cuchilla. La razón es que la fuerza de corte máxima requerida durante el corte con una cuchilla es mayor que la fuerza de corte máxima requerida durante el corte con dos cuchillas, por lo que el corte con una cuchilla tiene una mayor probabilidad de falla en el corte del tallo.

Para mejorar la calidad del corte del tallo, el estudio sugirió aumentar la relación entre la velocidad de rotación del disco de corte y la velocidad de avance de la máquina. La Figura 4 muestra el proceso de corte del tallo de la caña mediante un disco de corte giratorio. La ecuación 1 se usa para determinar la relación (R) del diámetro del tallo de la caña (D) a la distancia de dos puntas de cuchillas adyacentes en la dirección en que se mueve la máquina. Cuando $R < 1$, el tallo de la caña se corta solo con una hoja. Cuando $R > 1$, el tallo de la caña es cortado por dos o más cuchillas adyacentes (Liu et al., 2007). Dado que el diámetro del tallo de la caña (D) y el ángulo (α) son constantes, la relación (r) entre la velocidad de rotación del disco de corte (ω) y la velocidad de avance de la máquina (v) determina si se cortará con una hoja o con varias hojas.

$$R = \frac{D}{v\alpha/\omega} = \frac{D_r}{\alpha} \quad (1)$$

Al igual que la fuerza de corte, la forma del segmento también es un factor importante que afecta la calidad del corte de la caña. [Mello & Harris \(2000\)](#) compararon el rendimiento de segmentos de corte con bordes dentados y bordes lisos en términos de pérdida de azúcar y daño en el tallo. Aunque los segmentos dentados tenían una mejor calidad de corte que los lisos, las pérdidas de azúcar era mayor por la aspereza de la superficie del segmento dentado. Para minimizar el efecto negativo sobre la pérdida de azúcar, [Mello & Harris \(2000\)](#) sugirieron que las hojas dentadas podrían fabricarse en forma curva para agregar cierto nivel de corte en el proceso de corte por impacto de las hojas dentadas rectas.

Factores a considerar en la evaluación del corte base.

Los principales factores que se deben considerar para la evaluación en el corte base son: la preparación del suelo, las tipologías de la caña, los daños e impurezas ocurridos durante el corte, la velocidad de trabajo, la automatización y control de corte base.

Influencia del sistema de preparación del suelo y plantación

El sistema de preparación del suelo y siembra aparece como uno de los aspectos más importantes en relación al corte base en cosechadoras de caña de azúcar. A medida que aumentan los desniveles, los agujeros, la presencia de obstáculos como piedras y tocones en la zona, aumentan también las dificultades de operación de las cosechadoras ([Volpato, 2001](#)).

La caña de azúcar se siembra en surcos, a una profundidad promedio de 30 cm, lo que normalmente dificulta la operación del mecanismo de corte y alimentación de la cosechadora, debido a la irregularidades del suelo ([Magalhães & Braunbeck, 1998](#)). Cuando la caña está dentro del surco, no hay posibilidad de que la máquina corte a la altura deseada cerca del nivel del retoño, provoca un desgarramiento en lugar de una cizalla, que sería lo esperado. Esta situación genera un corte no homogéneo, dejando un tocón alto y fragmentado, aumentando las pérdidas en el campo y la probabilidad de ataque de insectos y enfermedades al retoño, además de incorporar tierra a la materia prima cosechada ([Cannavam & Ripoli, 2002](#)).

La plantación a nivel puede ser una solución, ya que deja la superficie del suelo prácticamente uniforme, sin ondulaciones. Estas condiciones facilitan el uso de la cosechadora, la máquina puede desarrollar mayor velocidad y las cuchillas sufren menos desgaste, generando uniformidad en la altura de corte de los tallos y menos desperdicio de las partes bases más

ricas en sacarosa ([Furlani-Neto, 2000](#)). Sin embargo, uno de los principales problemas de la siembra a nivel está relacionado con los aspectos agronómicos involucrados con la retención de agua en el surco, razón por la cual su uso no es adoptado en todas las regiones productoras ([Salvi, 2006](#)).

Influencia de las características de la caña de azúcar

Las características morfológicas y fisiológicas de las variedades interfieren en el corte mecánico de la caña de azúcar. En principio, las cosechadoras funcionan mejor con cañas erguidas y vigorosas con un sistema de raíces profundas. Las cañas verticales facilitan el corte, desde la base y la parte superior, lo que resulta en una ganancia en la capacidad de trabajo de la máquina, ya que la cosecha se realiza sin mayores interrupciones ([Cannavam & Ripoli, 2002](#)). Las cañas deben tener un sistema radicular profundo ya que el corte mecánico resulta en la acción de cuchillas giratorias y requiere cierta resistencia de apoyo de los tallos, para que ocurra una adecuada cizalladura. Si la caña tiene un sistema de raíces superficial y no es vigorosa, puede ocurrir un corte imperfecto o un corte desgarrado, destruyendo ese entrenudo ([Salvi, 2006](#)).

Pérdidas debido al corte de base

El corte base es una de los principales sistemas de la cosechadora de caña de azúcar. De su eficiencia depende en gran medida la cantidad y calidad de la caña que va al ingenio. Todo aquello que sea material contaminante (principalmente suelo y partes de la planta) que ingrese al sistema, reduce la capacidad de molienda y aumenta las pérdidas de sacarosa en las etapas de producción de azúcar ([Pérez-Reyes et al., 2022](#)).

Según [COOPERSUCAR \(1989\)](#) existen otras formas de clasificar las pérdidas de materia prima, donde podemos enunciarlas como visibles e invisibles. La denominación de pérdidas visibles viene dada por la facilidad de ser detectadas en el campo, representada por cañas enteras, tallos, pedazos de caña, tocones y cañas trituradas perdidas en el campo o adheridas en la cosechadora. Las pérdidas invisibles, por otro lado, están representadas por metralla y fragmentos de tallos que se desprenden durante por la acción del corte del mecanismo que son arrojados en el suelo, por lo que es difícil cuantificar este tipo de pérdidas en el campo.

La deficiencia en el control de la altura de corte de las cosechadoras ([Figura 5](#)), trae consigo las pérdidas en los tallos con tierra y cepas durante la operación de corte por debajo de la superficie ideal y en el caso opuesto estamos en presencia de pérdidas de la materia prima a causa de cortes altos. ([Cannavam & Ripoli, 2002](#)).

Al respecto, [Furlani-Neto \(1984\)](#) observó pérdidas de caña de azúcar en los tocones dejados por la altura del corte base de 1,48 t/ha. Igualmente, [Cruz \(1976\)](#) encontró pérdidas de 8 t/ha por imperfecciones provocadas por el corte base en la cosecha mecanizada. Asimismo [Ometto \(1994\)](#) presentó pérdidas en forma de tocones dejados por el cortador base cuando se levanta el corte, estas pérdidas alcanzaron 1,17% (1,26 t/ha) en caña quemada y 1,44% (1,43 t/ha) en caña sin quemar, de un total aproximado de 5% del total de pérdidas visibles. Igualmente ([González, 2011](#)) en su estudio reflejó unas pérdidas de visibles totales de un 2%.

El uso del corte mecánico tiene algunas peculiaridades relacionadas con las interacciones máquina-planta durante la cosecha, provocadas por el disco del cortador base. Los daños pueden reducir la producción en la próxima cosecha, al aumentar la exposición del tocón al ataque de plagas y enfermedades (tocones demasiado altos y/o desgarrados), además de la destrucción o eliminación de nuevos retoños responsables de la brotación siguiente ([Kroes & Harris, 1996](#)).

También, según [Ridgway \(1980\)](#), las formas de minimizar el problema de la presencia de suelo en la materia prima, no es más que realizar cambios en las prácticas culturales existentes en la preparación del suelo, la siembra, el ancho entre hileras, o mediante cambios en el diseño del disco de corte base.

Características e importancia del mecanismo de corte base en la cosecha de caña.

Los mecanismos de corte base están diseñados en función de dos sistemas principales: sistema de corte con barra y sistema de corte giratorio ([Patil & Patil, 2013](#)). El mecanismo de corte giratorio con segmentos es usado con más frecuencia, la ventaja de este mecanismo es la gran inercia y fuerzas de impacto que se ejerce al cortar cuando los discos tienen un diámetro de hasta 90 cm, especialmente cuando se cortan tallos de alto tonelaje (alta densidad), la ventaja de usar la inercia y la fuerza de impacto se vuelve más prominente. El mecanismo de corte con barra, se usan más para tallos gruesos que tienen más resistencia al corte. ([Pérez-Reyes et al., 2022](#)).

Por lo tanto, el cortador base de las cosechadoras de caña de azúcar que se usa en la actualidad, generalmente consta de dos discos (A) giratorios con rotación contraria que realizan el corte con segmentos (B) (cuchillas) reemplazables en cada uno de sus discos ([Figura 6](#) y [Figura 7](#)), que actúan con un 60 % de su área de contacto ([Ma et al., 2014](#)).

El corte de los tallos de la caña de azúcar llevado a cabo por el corte base tiene lugar en situaciones altamente difíciles, pues los segmentos, además de cortar los tallos de caña, frecuentemente entran en contacto con diversos obstáculos que se encuentran en

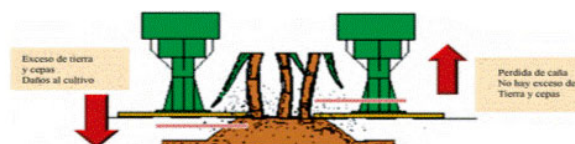


FIGURA 5. Influencia del corte base en la incorporación de tierra y cepas y la destrucción del cultivo. Tomada de [Pérez-Reyes et al. \(2022\)](#).

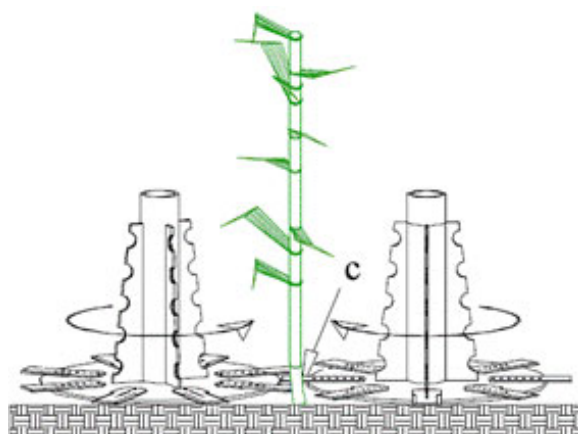


FIGURA 6. Cortador de doble disco para realizar el corte base y barrido del suelo en la cosecha de caña de azúcar (C-Punto de corte). Tomada de [Braunbeck & Magalhães \(2002\)](#).



FIGURA 7. Cortador base de cosechadora John Deere 3522. Tomada de [Ma et al. \(2014\)](#).

el surco (piedras, tocones de árboles, secciones de metal), lo que incide en la buena realización de esta operación ([Volpato, 2001](#)).

Manejo de los segmentos de corte base

Otro aspecto de gran importancia es el manejo y montaje de los segmentos de corte base ([Figura 8](#)), que combinado con la altura de corte inadecuada y una angulación igualmente impropia del cortador base, es capaz de generar incorporaciones de materia extraña, dígame tierra y cepas, de hasta 0,5 %, además de pérdidas por machucamiento de hasta 0,6 toneladas de caña por hectárea, lo que contribuye al acelerado desgaste de los segmentos ([Pérez et al., 2022](#)).

Los segmentos requieren ajustes y reemplazos regulares debido al desgaste que son sometidos, estos están disponibles en 4, 5 y 6 mm de espesor. Los suelos con niveles medios o altos de roca pueden doblar y/o romper los segmentos, lo que aumenta los costos operativos y el tiempo de inactividad durante la época de cosecha (Australia, 2014).

Varios estudios se han centrado en los factores externos que afectan la calidad del corte. Momin *et al.* (2017) encontraron que el diseño de la hoja del cortador base (Figura 9) influía en la calidad del corte de la caña de azúcar y proporcionaron pautas para distintas configuraciones de la hoja.

Según Australia (2014) en buenas condiciones de cosecha con un cultivo erecto en una hilera y suelo seco, las velocidades de avance deben limitarse hasta los 9 km/h, donde se producirán un daño mínimo por planta, siempre y cuando los segmentos del corte sean completamente nuevos. Para mantener un daño insignificante en las plantas, la velocidad de avance de la cosechadora debe reducirse a 6 km/h cuando se hayan perdido 25 mm de la hoja. A medida que el segmento se desgasta, no solo pierde longitud, sino que también pierde gran parte de su capacidad de corte, donde en algún punto a lo largo de la curva de la hoja, la caña prefiere deslizarse por el borde y rasgarse, en lugar de ser cortada (Figura 10).

Desempeño de los segmentos en el corte

Pérez-Reyes *et al.* (2022) en su investigación, realizaron una simulación con un modelo numérico para el corte base de caña de azúcar a partir de datos experimentales obtenidos en cinco variedades de caña típicas de la provincia de Ciego de Ávila, donde obtuvieron el desempeño de los segmentos de corte base BONEM y BUSSOLA. La validación del estudio se realiza a partir de un ensayo de resistencia al corte de la caña de azúcar con dos tipos de segmentos.

La comparación de las magnitudes de potencia obtenidas al momento del corte de cada variedad con los resultados de Pupo *et al.* (2019), quienes realizaron una evaluación de las cargas en la cosechadora de caña de azúcar en condiciones cubanas, determinaron que los órganos de mayor consumo de energía son los discos de corte base con 20,4 kW. La potencia viene determinada por la expresión (2):

$$Mt = \frac{N}{\omega} \quad (2)$$

donde: Mt es el momento de torsión transmitido por el eje del cortador de base o momento de corte (Nm); N es la potencia transmitida por el eje (W); ω es la velocidad angular del eje (rad/s).

Por lo tanto:

$$N = Mt \times \omega \quad (3)$$

Siendo la velocidad angular de corte (ω) según (Pupo *et al.*, 2019) para el cálculo 65 rad/s.

(Pérez-Reyes *et al.*, 2022) en su investigación obtuvieron diferentes magnitudes de potencia que se



FIGURA 8. Desgaste en los extremos redondeados por angulación inadecuada (no se debe cortar con las puntas de las cuchillas) Tomada de Rizo (2018)

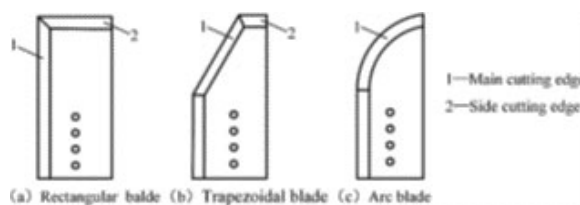


FIGURA 9. Diferentes formas de segmentos. Tomada de Qiu *et al.* (2021).

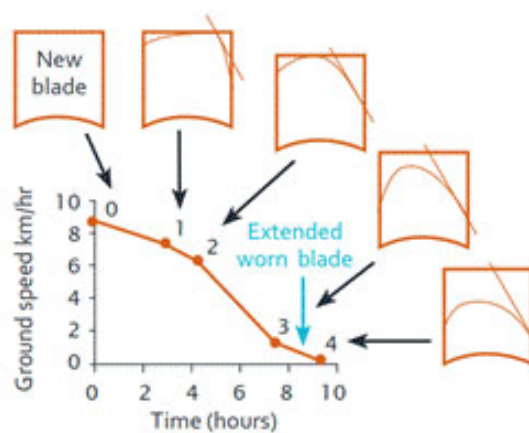


FIGURA 10. Desgaste de la cuchilla cortadora de base y velocidad máxima de avance. Tomado de Australia (2014).

describen en la Tabla 1, donde se reflejan el comportamiento de los segmentos BONEM y BUSSOLA contra las cinco variedades de caña de azúcar estudiadas; reflejando que la variedad C90-469 es la que presenta las mayores magnitudes de esfuerzo y fuerza de reacción en el tallo, lo que hace que sea la variedad que mayor influencia tiene en el desempeño de estas herramientas, mientras que las variedades C120-78 y C1050-73 presentan las magnitudes más bajas de estos parámetros y favorecen el comportamiento de los segmentos.

TABLA 1. Resultados de la comparación de las magnitudes de potencia obtenidas del momento de corte de cada variedad según [Pérez-Reyes et al. \(2022\)](#)

Variedad (caña de azúcar)	Momento de corte (Nm)	Potencia obtenida (kW)	Diferencia (%)	Potencia media (kW)
BONEM				
C86-156	297,52	19,34	5,19	
C90-469	334,734	21,76	6,67	
C93-540	315,731	20,52	0,59	20,4
C120-78	297,154	19,32	5,29	
C1051-73	294,26	19,13	6,23	
BUSSOLA				
C86-156	250,902	16,31	20,05	
C90-469	308,455	20,05	1,72	
C93-540	301,938	19,63	3,77	20,4
C120-78	278,374	18,09	11,32	
C1051-73	277,326	18,03	11,62	

Corte subterráneo

En la investigación de [Zhou et al. \(2015\)](#) encontraron que la profundidad de corte del disco tiene un efecto significativo en la tasa de rotura del rastrojo, por otra parte [Qing et al. \(2005\)](#) simplificó el tallo de caña de azúcar con modelos de pilotes cargados lateralmente, para así poder estudiar los comportamientos de las fuerzas internas y las deformaciones de los tallos, una vez que se realiza el corte por debajo del nivel del suelo. El análisis comparativo mostró que la fuerza interna y la deformación de la raíz del corte base subterráneo era mucho menor que la de corte de base sobre el suelo. Por lo tanto, concluyeron que el corte de base bajo suelo es un modo efectivo para reducir el daño por rastrojo.

Según el estudio realizado por [Bai et al. \(2020\)](#) el efecto de la altura de corte (distancia desde el punto más bajo de la cuchilla hasta el suelo), la velocidad de rotación del disco y la velocidad de avance de la cosechadora en el rendimiento del cortador de base está estrechamente relacionado con los parámetros de trabajo de la cosechadora. Una vez que el corte de base ocurre bajo tierra, la altura de corte se vuelve negativa, por lo que se llama profundidad de corte en el modo bajo tierra.

Además, según [Bai et al. \(2020\)](#) con la velocidad de rotación del disco fija y la velocidad de avance de la cosechadora también fija, la tasa de rotura de rastrojos en el modo de corte de base subterráneo se redujo en un 11,32 %→17,38 % en comparación con el modo de corte de base sobre el suelo, mientras que el consumo de energía aumentó en un 16,24 %→23,52 %.

Automatización del control de corte base

Para [Garson \(1992\)](#), una automatización del mecanismo de corte base de las cosechadoras de caña de azúcar puede ser una forma más efectiva de reducir la cantidad de suelo presente en el suministro de caña

a la industria. Las otras ventajas de un sistema automatizado de control de altura son: menor consumo de combustible, mayor facilidad de operación de la cosechadora, reducción del daño a la base de la caña, así como menores pérdidas de sacarosa.

[Volpato \(2001\)](#) desarrolló un mecanismo articulado de barras de apoyo para un conjunto de cortadores base, denominado cortador de base flotante. El mecanismo sigue la superficie del perfil del suelo en base a la fuerza de interacción desarrollada en el punto de contacto disco-suelo, para así evitar recolectar suelo durante la operación de cosecha.

[Ripoli et al. \(2003\)](#) estudiaron el mecanismo de corte de base flotante de ([Volpato, 2001](#)), comparándolo con un cortador de base regular, controlado manualmente a diferentes velocidades. De acuerdo con los resultados obtenidos, el mecanismo, en las condiciones realizadas por el estudio, no presentó ventajas en la reducción de la presencia de suelo en la caña cosechada.

Además [Salvi et al. \(2005\)](#) analizó el uso de un dispositivo de corte base semiautomático bajo el uso de operadores con diferentes grados de libertad. Los resultados mostraron que la habilidad-experiencia del operador influye en la altura de corte de la caña y el uso del dispositivo ayudó al operador menos experimentado a obtener una altura de corte promedio dentro del límite especificado por la industria, Sin embargo, la altura de corte no puede ser considerada bajo control estadístico y el uso del dispositivo no interfirió con los índices de impurezas minerales, en comparación con el sistema de corte base regular, controlado manualmente.

Además, en la actualidad está la presencia de diferentes sistemas de control automático de altura, como el llamado AutoTracker utilizado por la compañía CASE en todos sus modelos de cosechadoras, e igualmente el CABI utilizado por John Deere, donde los mismo ayudan en la reducción de pérdidas y daños durante la cosecha.

CONCLUSIONES

- Las cosechadoras actuales utilizan mecanismo de corte base con disco giratorio que realizan el corte sin apoyo y por impacto, donde los principales factores a considerar para la evaluación en el proceso de corte son: la correcta preparación del suelo, los daños causados por mala manipulación del mecanismo, la velocidad de trabajo y la aplicación de un sistema de control de corte base.
- La influencia que puede tener las características morfológicas y fisiológicas de las variedades de la caña interfieren en la calidad del corte mecánico de la caña de azúcar. Las cosechadoras funcionan mejor con cañas erguidas y vigorosas.
- Los cortadores base suelen tener una velocidad de rotación fija de entre 580 y 650 rpm y se adapta mejor a una velocidad de traslación de 7 km/h.
- El desgaste abrasivo es el principal fenómeno que atenta contra la durabilidad de los segmentos de corte base de las cosechadoras de caña de azúcar.
- El corte de los tallos de la caña de azúcar tiene lugar en situaciones altamente difíciles, pues los segmentos, además de cortar los tallos de caña, frecuentemente entran en contacto con diversos obstáculos que se encuentran en el surco (piedras, tocones de árboles, secciones de metal), lo que incide altamente en la buena realización de esta operación, así como en la rotura de diferentes elementos del sistema tecnológico de corte y transportación de la gramínea en la cosechadora.

REFERENCIAS BIBLIOGRÁFICAS

- AUSTRALIA, S. R.: Harvesting Best Practice Manual. In *Technical publication MN14001*, 2014. www.sugarresearch.com.au
- BAI, J., MA, S., KE, W., WANG, F., XING, H., MA, J., & GAO, S.: Experimental Research On Sugarcane Under-The-Ground Basecutting. *American Society of Agricultural and Biological Engineers*, 36(3), 331-339, 2020. <https://doi.org/10.13031/aea.13504>
- BRAUNBECK, O. A., & MAGALHÃES, P. S. G.: Seguimento do perfil do solo no corte e/ou levantamento de produtos agrícolas rasteiros. *Revista Brasileira de Engenharia Agrícola e Ambiental*, 6(1), 151-158, 2002.
- CANNAVAM, R. T. C., & RIPOLI, M. L. C.: Biomassa da cana-de-açúcar: colheita, energia e ambiente. 2.ed. Piracicaba, 302, 2002.
- COOPERSUCAR: *Colheita mecanizada de cana picada: avaliação de perdas invisíveis e estilhaços nos sistemas das colhedoras*, 1989.
- CRUZ, E. Z.: Estudio sobre la Cosecha de la Cana de Azúcar. *Distribuidora Venezolana de Azucares*, 173-181, 1976.
- FAOSTAT: *Sugarcane production in the world: 1950-2020*, 2022 <https://www.fao.org/faostat/es/#data/QCL>
- FISCHER, G., TEIXEIRA, E., HIZSNYIK, E. T., & VELTHUIZEN, H. V.: Chapter 2: Land use dynamics and sugarcane production. In *Sugarcane Ethanol: Contributions to Climate Change Mitigation and the Environment*. Wageningen Academic, 2008. <https://doi.org/10.3920/978-90-8686-652-6>
- FURLANI NETO, V. L.: *Incidência de Matéria Estranha e Perdas no Campo nos processos de corte manual e com Colhedoras Amontoadas em Cana-de Açúcar (Saccharum spp)* [Tesis de Doctorado, Universidade de São Paulo], 1984.
- FURLANI NETO, V. L.: *Sistematização e adequação de áreas e máquinas para colheita mecanizada*, Reunião Agrícola Fermentec, Piracicaba, 2000.
- GARSON, C. A.: Control of harvester base cutter height. *Proceedings of Australian Society of Sugar Cane Technologists*, 1, 156-162, 1992.
- GONZÁLEZ, J. M.: *Evaluación del Corte Basal de la Cosechadora C-4000 con cuchillas de tres filos* [Tesis de Maestría, Universidad de Holguín], 2011.
- GUPTA, C. P., & ODUORI, M. F.: Design of the Revolving Knife-type Sugarcane Basecutter. *Transactions of the ASAE*, 35(6), 1747-1752, 1992. <https://doi.org/10.13031/2013.28793>
- KE, W., MA, S., WANG, F., YANG, G., XING, H., PAN, Y., & GUO, B.: Experimental Research on Sugarcane Under-the-Ground Basecutting. *2018 ASABE Annual International Meeting*, 2018. <https://doi.org/10.13031/aim.201800481>
- KROES, S., & HARRIS, H. D.: Knockdown causes major damage to cane during harvesting. *Proceedings of Australian Society of Sugar Cane Technologists*, 1, 1996.
- LIU, Q., OU, Y., QING, S., & SHIXING, H.: High-speed bphotography analysis on the damage process in cutting sugarcane stalk with smooth-edge blade. *Transactions of the CSAE*, 38(10), 31-35, 2007.
- LIU, Q., OU, Y., QING, S., & SONG, C.: Cutting force test of sugarcane stalk. *Transactions of the CSAE*, 23(7), 90-94, 2007.
- LIU, Q., OU, Y., QING, S., & WANG, W.: Stubble damage of sugarcane stalks in cutting test by smooth-edge blade. *Transactions of the CSAE*, 28(3), 103-107, 2007.
- MA, S., KARKEE, M., SCHARF, P. A., & ZHANG, Q.: Sugarcane Harvester Technology: A Critical Overview. *American Society of Agricultural and Biological Engineers*, 30(5), 727-739, 2014. <https://doi.org/DOI10.13031/aea.30.10696>

- MAGALHÃES, P. S. G., & BRAUNBECK, O. A.: *Ingeniería rural y mecanización agraria en el ámbito latinoamericano*, 1998.
- MELLO, R. D. C., & HARRIS, H.: *Cane damage and mass losses for conventional and serrated basecutter blades* Proceedings of the 2000 Conference of the Australian Society of Sugar Cane Technologists held at Bundaberg, Queensland, Australia, 2000.
- MOMIN, M. A., WEMPE, P. A., GRIFT, T. E., & HANSEN, A. C.: Effects of four base cutter blade designs on sugarcane stem cut quality. *Transactions of the ASABE*, 60(5), 1551-1560, 2017. <https://doi.org/10.13031/trans.12345>
- OMETTO, M. C.: Desempenho da Colhedora Engeagro. *Revista STAB*, 12(3), 21-24. 1994.
- PATIL, M., & PATIL, P. D.: Optimization of blade angle for cutting system of sugar cane harvester. *International Indexed & Refereed Research Journal*, 42(4), 49-52, 2013.
- PÉREZ-REYES, R. A., DAQUINTA-GRADAILLE, L. A., BONILLA-ROCHA, J. D., RE CAREY-MORFA, C. A., SÁNCHEZ-NUMA, A., & GÓMEZ-BRAVO, J. E.: Numerical Model for Sugarcane Base Cutting. *Revista Ciencias Técnicas Agropecuarias*, 31(2), 2022. <https://www.redalyc.org/journal/932/93271464002/93271464002.pdf>
- PÉREZ, R. A. R., DAQUINTA, L. A. G., BONILLA, J. D. R., RE CAREY, C. A. M., RODRÍGUEZ, O. H. A., & ÁGUILA, J. G.: Fundamentos, problemática y repercusión del proceso de corte base en la cosecha mecanizada de la caña de azúcar. *Revista Ciencias Técnicas Agropecuarias (Cuba)*, 31(1), 67-78, 2022. <https://www.researchgate.net/publication/359722056>
- PUPO, J. R. P., ALONSO, J. R. S., GUERRERO, J. N. P., & MARÍÑO, C. J. S.: Valoración de las Cargas en la Cosechadora de Caña de Azúcar en las Condiciones de Cuba. *European Scientific Journal*, 15(21), 2019. <https://doi.org/10.19044/esj.2019.v15n21p294>
- QING, S., QU, Y., & LIU, Q.: Internal forces and distortions of sugarcane stalks in the condition of soil support. *Journal of Huazhong Agricultural University*, 10, 109-113, 2005.
- QIU, M., MENG, Y., LI, Y., & SHEN, X.: Sugarcane stem cut quality investigated by finite element simulation and experiment. *Biosystems engineering*, 206, 135-149, 2021. <https://doi.org/10.1016/j.biosystemseng.2021.03.013>
- REMUS, J. S: *Teoría y cálculo de máquinas agrícolas*. Editorial Pueblo y Educación, 1999.
- RIDGUE, D. R.: Minimizing the problem of soil in chopper harvester cane. *Proceedings of International Society of Sugar Cane Technologists*, 2, 315-323, 1980.
- RIPOLI, M. L. C., RIPOLI, T. C. C., & OLIVEIRA, M. A: Evaluation of two different base cutters in green cane mechanical harvest. ASAE ANNUAL INTERNATIONAL MEETING, Las Vegas, 2003.
- RIZO, L. A. A.: *Optimización de la cosecha mecanizada de caña de azúcar. Apuntes básicos de mejoramiento*. Conferencia Red agrícola, Trujillo, Perú, 2018. <https://www.redagricola.com/pe/assets/uploads/2018/08/1--luis-armando-abadia-optimizacion-de-cosecha-mecanica-de-cana-de-azucar.pdf>
- SALVI, J. V.: *Qualidade do corte de base de colhedoras de cana-de-açúcar* [Tesis de Maestría, Universidade de São Paulo], 2006.
- SALVI, J. V., MILAN, M., SARRIES, G. A., SOUZA, A. B. M., NAGUMO, G. K., & MATOS, M. A.: *Avaliação dos sistemas de corte basal de uma colhedora de cana de açúcar* Congresso Brasileiro de Engenharia Agrícola, Canoas, .
- TOLEDO, A. D., SILVA, R. P. D., & FURLANI, C. E. A.: Quality of cut and basecutter blade configuration for the mechanized harvest of green sugarcane. *Scientia Agricola*, 70, 777-780, 2013. <https://www.scielo.br/j/sa/a/LNNjwPJvDsYnKBvqvWQ9cvS/?format=pdf&lang=en>
- VOLPATO, C. E. S.: *Otimização de um Cortador de Base Flutuante para Seguimento do Perfil de Solo em Colhedoras de Cana-de-Açúcar* [Tesis de doctorado, Universidade Estadual de Campinas]. Campinas, SP, 2001.
- ZHOU, J., ZHU, Y., LI, S., LU, A., HE, Y., XUE, B., & PAN, Y.: Study on the effect of cutting depth of cutter disk on ratoon damage rate. *J. Agric. Mech. Res.*, 2, 186-189, 2015.

Leandro Verdecia Moya. Ing. Mecánico, Especialista, Centro de Desarrollo de la Maquinaria Agrícola (CEDEMA). Holguín, Cuba. e-mail: lverdecia@cedema.co.cu.

Roberto Andrés Estrada Cingualbres. Dr.C., Ing. Mecánico, Prof. Titular, Universidad de Holguín (UHo). Facultad de Ingeniería, Centro de Estudios CAD/CAM, Holguín, Cuba, e-mail: cingualbres2005@gmail.com.

Héctor Calzadilla Dubrás. MSc., Ing. Mecánico, Especialista, Investigador Auxiliar, Centro de Desarrollo de la Maquinaria Agrícola (CEDEMA). Holguín, Cuba, e-mail: hcal@cedema.co.cu.

Juan Rafael Pérez Pupo. Dr.C. Ing. Mecánico, Prof. Titular, Escuela Politécnica Superior del Chimborazo. ESPOCH. Riobamba, Ecuador, e-mail: perezpupo@gmail.com.

Carlos Manuel Ricardo Aballes. MSc. Ing. Mecánico, Investigador Agregado, Centro de Desarrollo de la Maquinaria Agrícola (CEDEMA). Holguín, Cuba, e-mail: cricardo@cedema.co.cu.

The authors of this work declare no conflict of interests.

AUTHOR CONTRIBUTIONS: Conceptualization: L. Verdecia., R. A. Estrada, H. Calzadilla, C. M. Ricardo. **Data curation:** L. Verdecia., R. A. Estrada, H. Calzadilla, J. R. Pérez. **Formal analysis:** L. Verdecia., R. A. Estrada, H. Calzadilla, C. M. Ricardo. **Investigation:** L. Verdecia., R. A. Estrada, H. Calzadilla, J. R. Pérez. **Methodology:** L. Verdecia., R. A. Estrada, H. Calzadilla. **Supervision:** C. M. Ricardo. **Validation:** L. Verdecia., R. A. Estrada, H. Calzadilla, J. R. Pérez. **Roles/Writing, original draft:** L. Verdecia., R. A. Estrada, H. Calzadilla, C. M. Ricardo. **Writing, review & editing:** L. Verdecia., R. A. Estrada, H. Calzadilla, J. R. Pérez.

Este artículo se encuentra bajo licencia [Creative Commons Reconocimiento-NoComercial 4.0 Internacional \(CC BY-NC 4.0\)](https://creativecommons.org/licenses/by-nc/4.0/)

La mención de marcas comerciales de equipos, instrumentos o materiales específicos obedece a propósitos de identificación, no existiendo ningún compromiso promocional con relación a los mismos, ni por los autores ni por el editor.